



Technisches Datenblatt

SPT16000/BTE



Marke	EREA
Artikelnummer	SPT16000/BTE
EAN-code Barcode	5414503099099
Code	1715
Produkttyp	Dreiphasen-Transformator mit getrennten Wicklungen
Eingangsspannung	3x 230V Δ -- 3x 400V Y+N
Ausgangsspannung	3 x 230V Δ -- 3x 400V Y+N
Leistung	16 000 VA
Gemäß der Vorschrift	EN 61558-2-4

Allgemeine Eigenschaften

Anwendungen	Für industrielle Anwendungen	Höchstumgebungs-temperatur ta	40 °C
Schutzklasse	Vorbereitet für Schutzklasse I	Temperaturbeständigkeitsklasse Trafo	F
Schutzart	IP00	Fertigstellung	Im Vakuum und unter Druck imprägniert

Elektrische Eigenschaften

Frequenz	50-60 Hz	Wirkungsgrad	97,5 %
Po	102 W	Pcu	313 W
Spannungsfestigkeit	4500 Vac	Isolationswiderstand	200 MΩ
Spannungsfestigkeit im Verhältnis zur Masse	2500 Vac	Spezifische Eigenschaften	Wicklungen nicht gekoppelt
Spannungsabfall (dU%)	1,82 %	Kurzschlussspannung (Ucc %)	-
Empfohlene Sicherung PRI	D63A/C125A (3x230V Δ) D40A/C80A (3x400V Y+N)	Empfohlene Sicherung SEC	C40A (3x230V Δ) C25A (3x400V Y+N)

Mechanische Eigenschaften

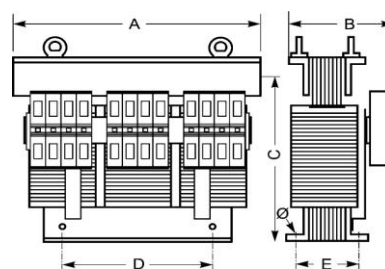
Primärer Anschlüsse	Schraubklemmen 10 mm ²
Sekundäre Anschlüsse	Schraubklemmen 10 mm ²
Befestigung	L-Profile mit Befestigungslöchern

Schutzgehäuse

IP20 Gehäuse	K20BTE/040
IP23 Gehäuse	K23BTE/045
IP44 Gehäuse	K44BTE/040

Abmessungen/Gewicht

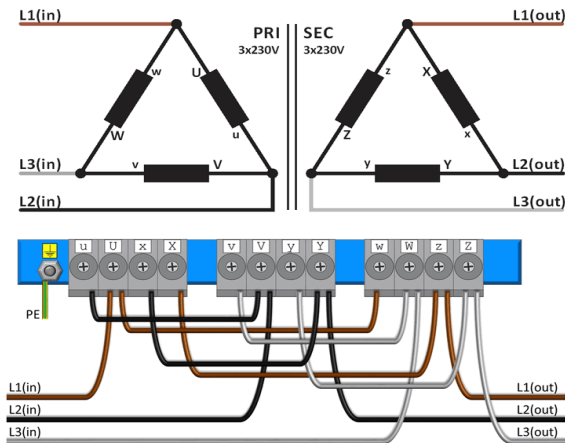
Abmessungen AxBxC	480x220x415 mm
Abmessung D	320 mm
Abmessung E	180 mm
Abmessung Φ	11 mm
Gewicht	110 kg



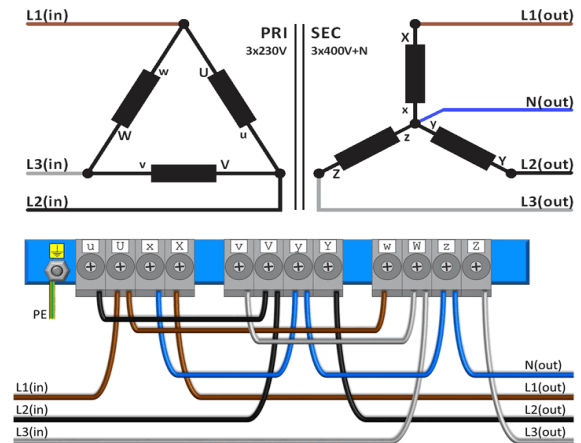


Schaltplan SPT16000/BTE

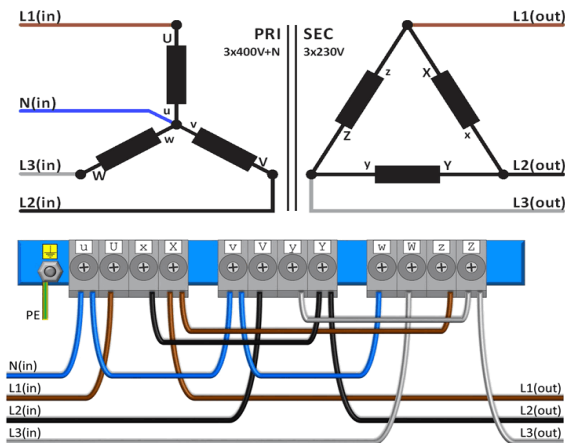
230V Δ \rightarrow 230V Δ



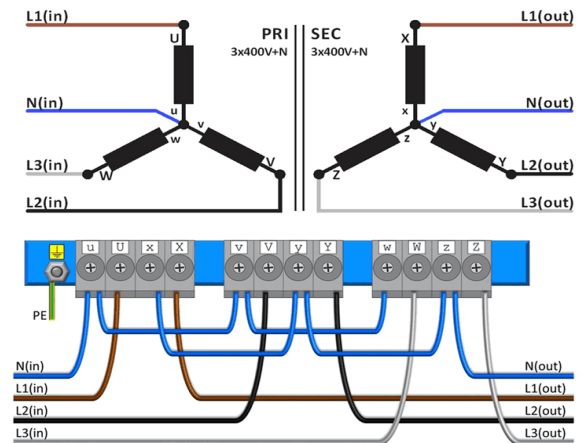
230V Δ \rightarrow 400V Y+N



400V Y+N \rightarrow 230V Δ



400V Y+N \rightarrow 400V Y+N





Zubehör SPT16000/BTE

IP20-Gehäuse

K20BTE/040



IP23-Gehäuse

K23BTE/045



Schwingungsdämpfer

(4 Stück pro Transformator
benötigt)

Silent block 50



Inrush current limiter

(Upri = 230V)

/

Inrush current limiter

(Upri = 400V)

IRC 230/400V-25A

