



Technisches Datenblatt SPT16000



Marke	EREA
Artikelnummer	SPT16000
EAN-code Barcode	5414503004680
Code	2707
Produkttyp	Dreiphasen-Transformator mit getrennten Wicklungen
Eingangsspannung	3x 230V Δ -- 3x 400V Y+N
Ausgangsspannung	3 x 230V Δ -- 3x 400V Y+N
Leistung	16 000 VA
Gemäß der Vorschrift	EN 60726 EN 60076

Allgemeine Eigenschaften

Anwendungen	Für industrielle Anwendungen	Höchstumgebungs-temperatur ta	40 °C
Schutzklasse	Vorbereitet für Schutzklasse I	Temperaturbeständigkeitsklasse Trafo	F
Schutzart	IP00	Fertigstellung	Im Vakuum und unter Druck imprägniert

Elektrische Eigenschaften

Frequenz	50-60 Hz	Wirkungsgrad	95,7 %
Po	108 W	Pcu	750 W
Spannungsfestigkeit	4500 Vac	Isolationswiderstand	200 MΩ
Spannungsfestigkeit im Verhältnis zur Masse	2500 Vac	Spezifische Eigenschaften	Wicklungen nicht gekoppelt
Spannungsabfall (dU%)	4,7 %	Kurzschlussspannung (Ucc %)	-
Empfohlene Sicherung PRI	D63A/C125A (3x230V Δ) D40A/C80A (3x400V Y+N)	Empfohlene Sicherung SEC	C40A (3x230V Δ) C25A (3x400V Y+N)

Mechanische Eigenschaften

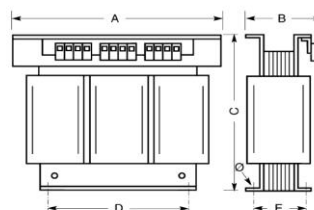
Primärer Anschlüsse	Schraubklemmen 10 mm ²
Sekundäre Anschlüsse	Schraubklemmen 10 mm ²
Befestigung	L-Profile mit Befestigungslöchern

Schutzgehäuse

IP20 Gehäuse	U 2222720
IP23 Gehäuse	K23EI400/005
IP44 Gehäuse	K44EI400/010

Abmessungen/Gewicht

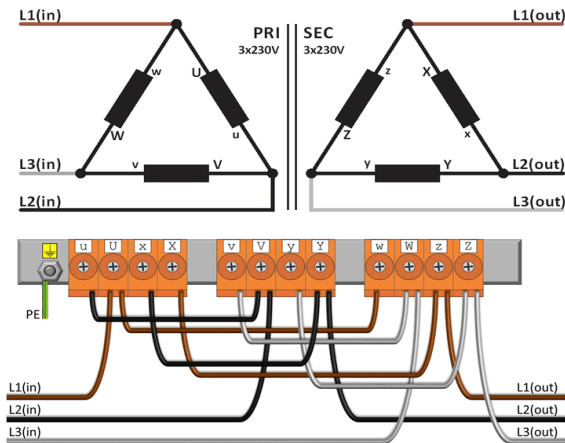
Abmessungen AxBxC	480x200x415 mm
Abmessung D	320 mm
Abmessung E	160 mm
Abmessung Φ	11 mm
Gewicht	85 kg



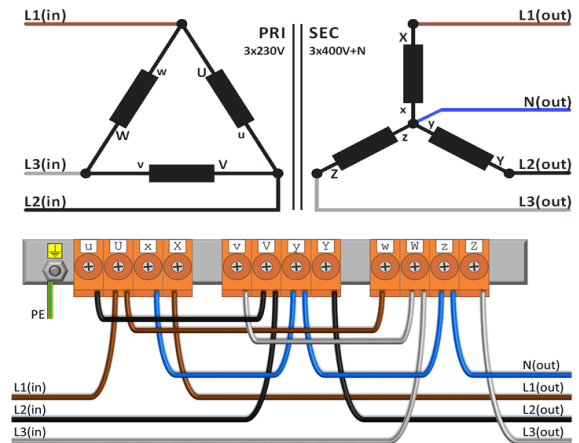


Schaltplan SPT16000

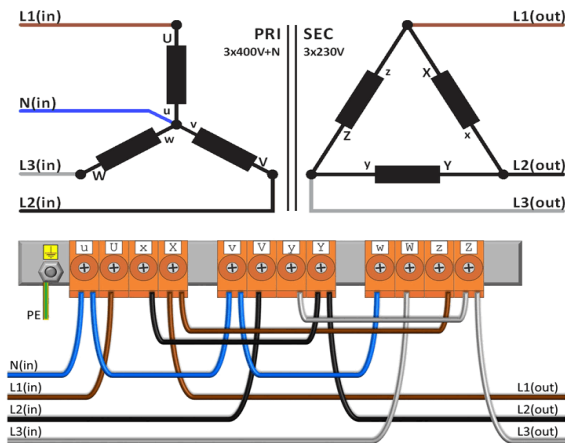
230V Δ → 230V Δ



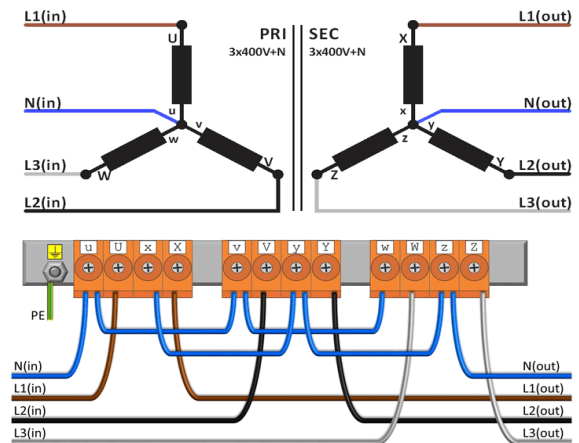
230V Δ → 400V Y+N



400V Y+N → 230V Δ



400V Y+N → 400V Y+N

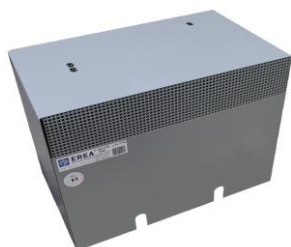




Zubehör SPT16000

IP20-Gehäuse

U 2222720



IP23-Gehäuse

K23EI400/005



Schwingungsdämpfer
(4 Stück pro Transformator
benötigt)

Silent block 50



Inrush current limiter

(Upri = 230V)

/

Inrush current limiter

(Upri = 400V)

IRC 230/400V-25A

