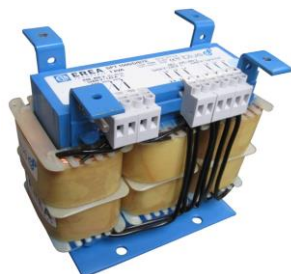




Technische fiche

SPT1000/D/BTE



Merk	EREA
Artikel nummer	SPT1000/D/BTE
EAN-code Barcode	5414503105288
Code	1765
Producttype	Driefasen scheidingstransfo
Spanning primair	3x 400V Δ
Spanning Secundair	3 x 230V Δ -- 3x 400V Y+N
Vermogen	1 000 VA
Normen	EN 61558-2-4

Algemene eigenschappen

Toepassing	Voor industriële toepassingen	Max omgevings-temperatuur ta	40 °C
Beschermingsklasse	Voorbereid voor beschermingsklasse I	Temperatuurklasse van de trafo	F
IP graad	IP00	Afwerking	Onder vacuüm en onder druk geïmpregneerd

Elektrische eigenschappen

Frequentie	50-60 Hz	Rendement	94,3 %
Po	14 W	Pcu	46 W
Diëlektrische vastheid	4500 Vac	Isolati weerstand	200 MΩ
Diëlektrische vastheid tov de massa	2500 Vac	Specifieke eigenschappen	Primair in driehoek, secundair niet gekoppeld
Spanningsval (dU%)	4,7 %	Kortsluitspanning (Ucc %)	-
Aanbevolen zekering PRI	D3A/C6A (3x400V Δ)	Aanbevolen zekering SEC	C3A (3x230V Δ) C2A (3x400V Y+N)

Mechanische eigenschappen

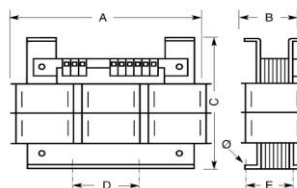
Aansluiting primair	Schroefklemmen 4 mm ²
Aansluiting secundair	Schroefklemmen 4 mm ²
Bevestiging	L-profielen met bevestigingsgaten

Beschermkap

Behuizing IP20	K20BTE/005
Behuizing IP23	K23BTE/005
Behuizing IP44	K44BTE/020

Afmetingen/gewicht

Afmetingen AxBxC	180x110x175 mm
Afmeting D	75 mm
Afmeting E	90 mm
Afmeting Φ	9 mm
Gewicht	10 kg

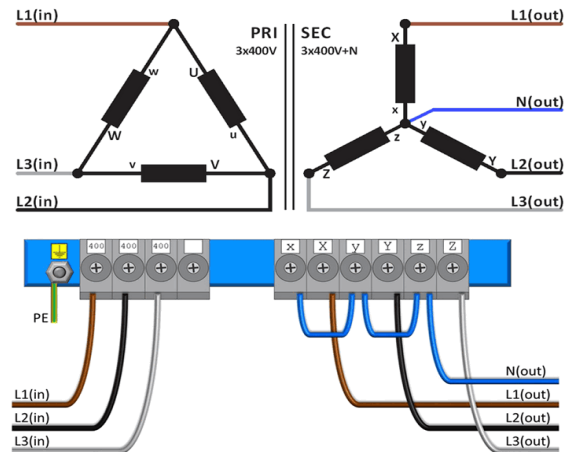
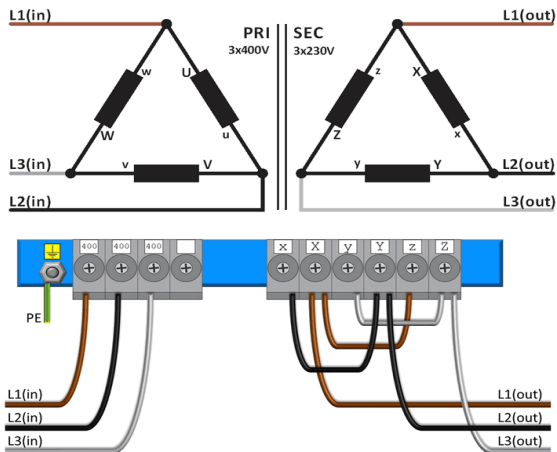




Aansluitschema SPT1000/D/BTE

400V Δ \rightarrow 230V Δ

400V Δ \rightarrow 400V Y+N





Accessoires SPT1000/D/BTE

IP20 beschermingskast

K20BTE/005



IP23 beschermingskast

K23BTE/005



Trillingsdemper
(4 stuks nodig per transfo)

Silent block 50



Inschakelstroombegrenzer

IRC 230/400V-8A

