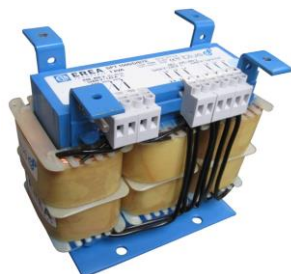




Fiche Technique

SPT1000/D/BTE



| | |
|--------------------|---------------------------------------|
| Marque | EREA |
| Numéro d'article | SPT1000/D/BTE |
| Code-EAN Barcode | 5414503105288 |
| Code | 1765 |
| Type de produit | Transformateur triphasé de séparation |
| Tension primaire | 3x 400V Δ |
| Tension secondaire | 3 x 230V Δ -- 3x 400V Y+N |
| Puissance | 1 000 VA |
| Normes | EN 61558-2-4 |

Propriétés générales

| | | | |
|----------------------|-------------------------------------|----------------------------------|--------------------------------------|
| Applications | Pour applications industrielles | Température ambiante maximale ta | 40 °C |
| Classe de protection | Préparé pour classe de protection I | Classe de température transfo | F |
| Degré de protection | IP00 | Finissage | Imprégnés sous vide et sous pression |

Propriétés électriques

| | | | |
|--|----------------------|----------------------------------|--|
| Fréquence | 50-60 Hz | Efficacité | 94,3 % |
| Po | 14 W | Pcu | 46 W |
| Rigidité diélectrique | 4500 Vac | Résistance d'isolement | 200 MΩ |
| Rigidité diélectrique par rapport à la masse | 2500 Vac | Propriété spécifique | Primaire couplé en triangle, secondaire non couplé |
| Chute de tension (dU %) | 4,7 % | Tension de court-circuit (Ucc %) | - |
| Fusible PRI recommandé | D3A/C6A (3x400V Δ) | Fusible SEC recommandé | C3A (3x230V Δ) C2A (3x400V Y+N) |

Propriétés mécaniques

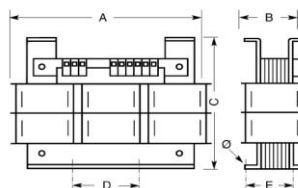
| | |
|----------------------|----------------------------------|
| Connexion primaire | Bornes à vis 4 mm ² |
| Connexion secondaire | Bornes à vis 4 mm ² |
| Fixation | Profils-L avec trous de fixation |

Boîtiers de Protection

| | |
|--------------|------------|
| Boîtier IP20 | K20BTE/005 |
| Boîtier IP23 | K23BTE/005 |
| Boîtier IP44 | K44BTE/020 |

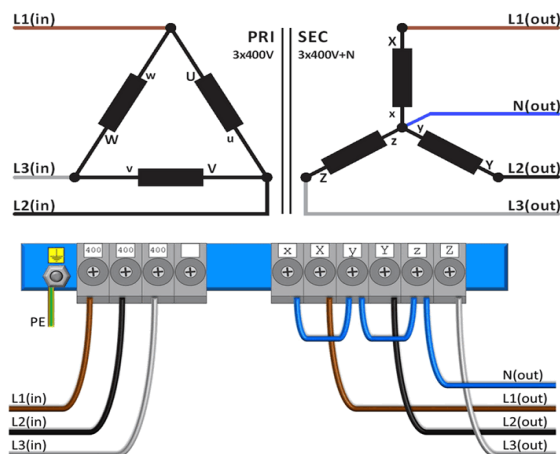
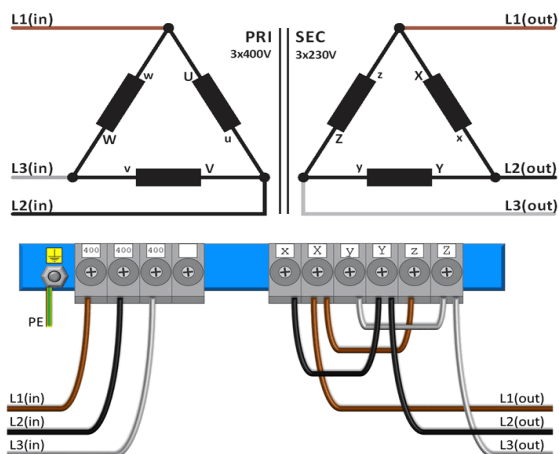
Dimensions/poids

| | |
|------------------|----------------|
| Dimensions AxBxC | 180x110x175 mm |
| Dimension D | 75 mm |
| Dimension E | 90 mm |
| Dimension Φ | 9 mm |
| Poids | 10 kg |





Schémas de raccordement SPT1000/D/BTE

400V Δ → 230V Δ
400V Δ → 400V Y+N




Accessoires SPT1000/D/BTE

Boîtier de protection IP20

K20BTE/005



Boîtier de protection IP23

K23BTE/005



Bloc Antivibratoire
(4 pièces nécessaires par transformateur)

Silent block 50



Inrush current limiter

IRC 230/400V-8A



rev. 13.11.2020