

Fiche Technique

SPT1000/D



Marque	EREA
Numéro d'article	SPT1000/D
Code-EAN Barcode	5414503105196
Code	1730
Type de produit	Transformateur triphasé de séparation
Tension primaire	3x 400V Δ
Tension secondaire	3 x 230V Δ -- 3x 400V Y+N
Puissance	1 000 VA
Normes	EN 61558-2-4 (EN 60742)

Propriétés générales

Applications	Pour applications industrielles	Température ambiante maximale ta	40 °C
Classe de protection	Préparé pour classe de protection I	Classe de température transfo	B
Degré de protection	IP00	Finissage	Imprégnés sous vide et sous pression

Propriétés électriques

Fréquence	50-60 Hz	Efficacité	93 %
Po	22,5 W	Pcu	47 W
Rigidité diélectrique	4500 Vac	Résistance d'isolement	200 MΩ
Rigidité diélectrique par rapport à la masse	2500 Vac	Propriété spécifique	Primaire couplé en triangle, secondaire non couplé
Chute de tension (dU %)	4,7 %	Tension de court-circuit (Ucc %)	-
Fusible PRI recommandé	D3A/C6A (3x400V Δ)	Fusible SEC recommandé	C3A (3x230V Δ) C2A (3x400V Y+N)

Propriétés mécaniques

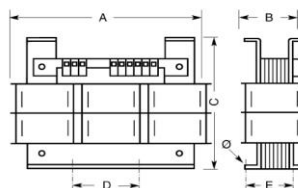
Connexion primaire	Bornes à vis 2,5 mm ²
Connexion secondaire	Bornes à vis 2,5 mm ²
Fixation	Profils-L avec trous de fixation

Boîtiers de Protection

Boîtier IP20	K20EI150
Boîtier IP23	K23EI150/001
Boîtier IP44	K44EI220/010

Dimensions/poids

Dimensions AxBxC	180x110x175 mm
Dimension D	75 mm
Dimension E	90 mm
Dimension Φ	9 mm
Poids	10 kg

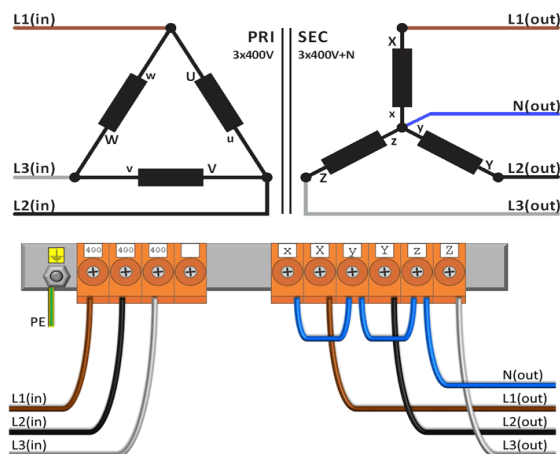
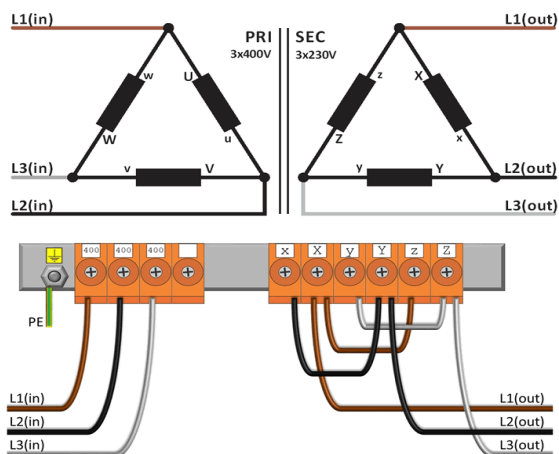




Schémas de raccordement SPT1000/D

400V Δ → 230V Δ

400V Δ → 400V Y+N





Accessoires SPT1000/D

Boîtier de protection IP20

K20EI150



Boîtier de protection IP23

K23EI150/001



Bloc Antivibratoire
(4 pièces nécessaires par
transformateur)

Silent block 20



Inrush current limiter

IRC 230/400V-8A



rev. 13.11.2020