



Technisches Datenblatt

SPT1000/D



| | |
|----------------------|--|
| Marke | EREA |
| Artikelnummer | SPT1000/D |
| EAN-code Barcode | 5414503105196 |
| Code | 1730 |
| Produkttyp | Dreiphasen-Transformator mit getrennten Wicklungen |
| Eingangsspannung | 3x 400V Δ |
| Ausgangsspannung | 3 x 230V Δ -- 3x 400V Y+N |
| Leistung | 1 000 VA |
| Gemäß der Vorschrift | EN 61558-2-4 (EN 60742) |

Allgemeine Eigenschaften

| | | | |
|--------------|--------------------------------|--------------------------------------|---------------------------------------|
| Anwendungen | Für industrielle Anwendungen | Höchstumgebungs-temperatur ta | 40 °C |
| Schutzklasse | Vorbereitet für Schutzklasse I | Temperaturbeständigkeitsklasse Trafo | B |
| Schutzart | IP00 | Fertigstellung | Im Vakuum und unter Druck imprägniert |

Elektrische Eigenschaften

| | | | |
|---|----------------------|-----------------------------|--|
| Frequenz | 50-60 Hz | Wirkungsgrad | 93 % |
| Po | 22,5 W | Pcu | 47 W |
| Spannungsfestigkeit | 4500 Vac | Isolationswiderstand | 200 MΩ |
| Spannungsfestigkeit im Verhältnis zur Masse | 2500 Vac | Spezifische Eigenschaften | Primär Dreieck gekoppelt, Sekundär nicht gekoppelt |
| Spannungsabfall (dU%) | 4,7 % | Kurzschlussspannung (Ucc %) | - |
| Empfohlene Sicherung PRI | D3A/C6A (3x400V Δ) | Empfohlene Sicherung SEC | C3A (3x230V Δ) C2A (3x400V Y+N) |

Mechanische Eigenschaften

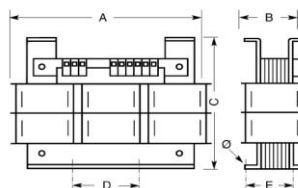
| | |
|----------------------|------------------------------------|
| Primärer Anschlüsse | Schraubklemmen 2,5 mm ² |
| Sekundäre Anschlüsse | Schraubklemmen 2,5 mm ² |
| Befestigung | L-Profile mit Befestigungslöchern |

Schutzgehäuse

| | |
|--------------|--------------|
| IP20 Gehäuse | K20EI150 |
| IP23 Gehäuse | K23EI150/001 |
| IP44 Gehäuse | K44EI220/010 |

Abmessungen/Gewicht

| | |
|-------------------|----------------|
| Abmessungen AxBxC | 180x110x175 mm |
| Abmessung D | 75 mm |
| Abmessung E | 90 mm |
| Abmessung Φ | 9 mm |
| Gewicht | 10 kg |

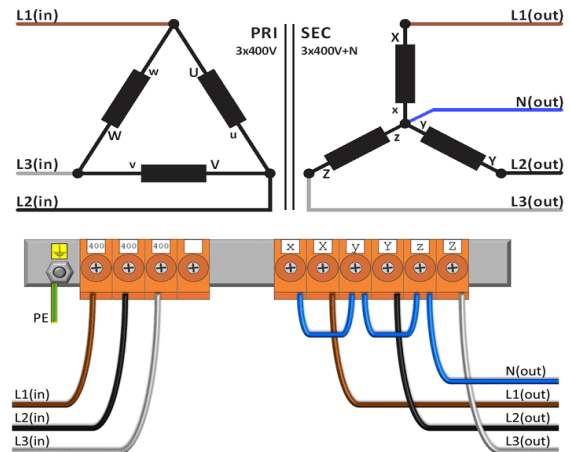
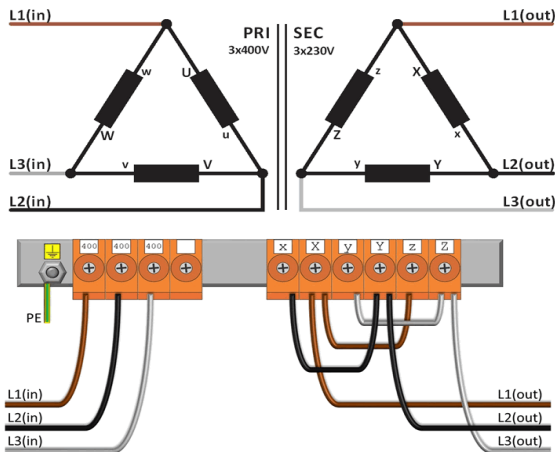




Schaltplan SPT1000/D

400V Δ \rightarrow 230V Δ

400V Δ \rightarrow 400V Y+N





Zubehör SPT1000/D

IP20-Gehäuse

K20EI150



IP23-Gehäuse

K23EI150/001



Schwingungsdämpfer

(4 Stück pro Transformator
benötigt)

Silent block 20



Inrush current limiter

IRC 230/400V-8A

