



Fiche Technique

SPT10000/D/BTE



Marque	EREA
Numéro d'article	SPT10000/D/BTE
Code-EAN Barcode	5414503105332
Code	1770
Type de produit	Transformateur triphasé de séparation
Tension primaire	3x 400V Δ
Tension secondaire	3 x 230V Δ -- 3x 400V Y+N
Puissance	10 000 VA
Normes	EN 61558-2-4

Propriétés générales

Applications	Pour applications industrielles	Température ambiante maximale ta	40 °C
Classe de protection	Préparé pour classe de protection I	Classe de température transfo	F
Degré de protection	IP00	Finissage	Imprégnés sous vide et sous pression

Propriétés électriques

Fréquence	50-60 Hz	Efficacité	97,1 %
Po	78 W	Pcu	220 W
Rigidité diélectrique	4500 Vac	Résistance d'isolement	200 MΩ
Rigidité diélectrique par rapport à la masse	2500 Vac	Propriété spécifique	Primaire couplé en triangle, secondaire non couplé
Chute de tension (dU %)	2,03 %	Tension de court-circuit (Ucc %)	-
Fusible PRI recommandé	D32A/C63A (3x400V Δ)	Fusible SEC recommandé	C25A (3x230V Δ) C16A (3x400V Y+N)

Propriétés mécaniques

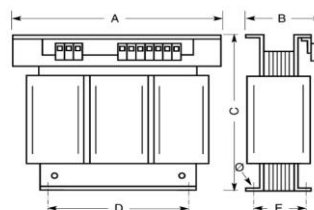
Connexion primaire	Bornes à vis 10 mm ²
Connexion secondaire	Bornes à vis 10 mm ²
Fixation	Profils-L avec trous de fixation

Boîtiers de Protection

Boîtier IP20	K20BTE/040
Boîtier IP23	K23BTE/040
Boîtier IP44	K44BTE/040

Dimensions/poids

Dimensions AxBxC	480x190x415 mm
Dimension D	320 mm
Dimension E	160 mm
Dimension Φ	11 mm
Poids	84 kg

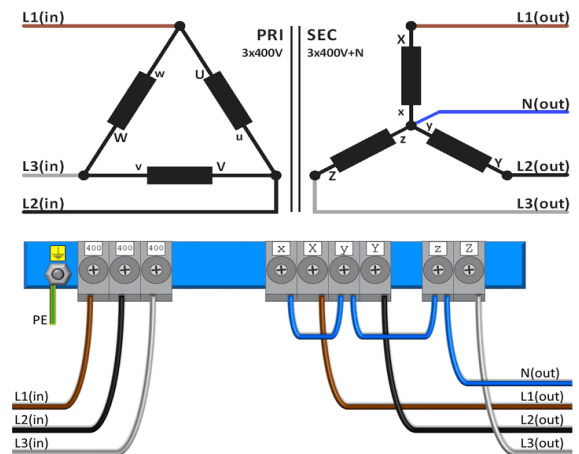
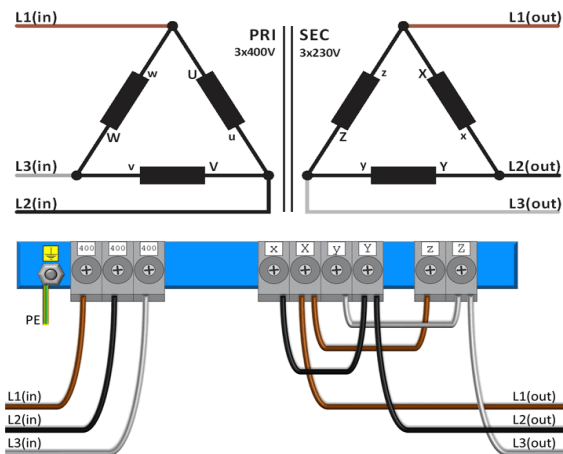




Schémas de raccordement SPT10000/D/BTE

400V Δ \rightarrow 230V Δ

400V Δ \rightarrow 400V Y+N





Accessoires SPT10000/D/BTE

Boîtier de protection IP20

K20BTE/040



Boîtier de protection IP23

K23BTE/040



Bloc Antivibratoire
(4 pièces nécessaires par
transformateur)

Silent block 50



Inrush current limiter

IRC 230/400V-16A



rev. 13.11.2020