



Fiche Technique

SPT10000/D



Marque	EREA
Numéro d'article	SPT10000/D
Code-EAN Barcode	5414503104939
Code	1735
Type de produit	Transformateur triphasé de séparation
Tension primaire	3x 400V Δ
Tension secondaire	3 x 230V Δ -- 3x 400V Y+N
Puissance	10 000 VA
Normes	EN 61558-2-4 (EN 60742)

Propriétés générales

Applications	Pour applications industrielles	Température ambiante maximale ta	40 °C
Classe de protection	Préparé pour classe de protection I	Classe de température transfo	B
Degré de protection	IP00	Finissage	Imprégnés sous vide et sous pression

Propriétés électriques

Fréquence	50-60 Hz	Efficacité	96,5 %
Po	92,5 W	Pcu	270 W
Rigidité diélectrique	4500 Vac	Résistance d'isolement	200 MΩ
Rigidité diélectrique par rapport à la masse	2500 Vac	Propriété spécifique	Primaire couplé en triangle, secondaire non couplé
Chute de tension (dU %)	2,6 %	Tension de court-circuit (Ucc %)	-
Fusible PRI recommandé	D32A/C63A (3x400V Δ)	Fusible SEC recommandé	C25A (3x230V Δ) C16A (3x400V Y+N)

Propriétés mécaniques

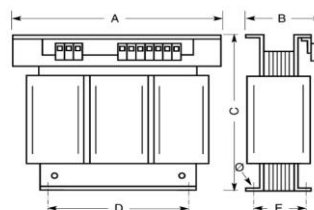
Connexion primaire	Bornes à vis 10 mm ²
Connexion secondaire	Bornes à vis 10 mm ²
Fixation	Profils-L avec trous de fixation

Boîtiers de Protection

Boîtier IP20	U 2222720
Boîtier IP23	K23EI400/001
Boîtier IP44	K44EI400/010

Dimensions/poids

Dimensions AxBxC	480x180x415 mm
Dimension D	320 mm
Dimension E	150 mm
Dimension Φ	11 mm
Poids	70 kg

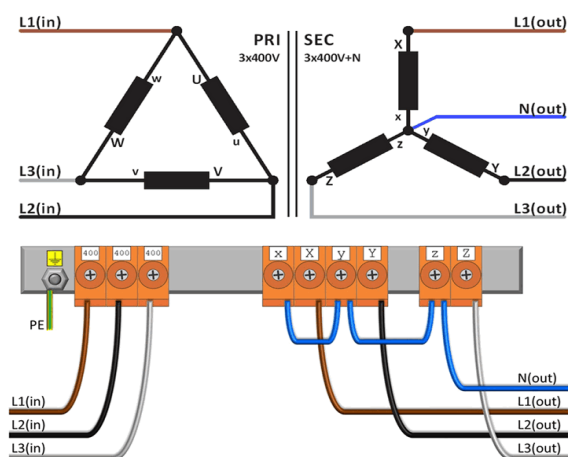
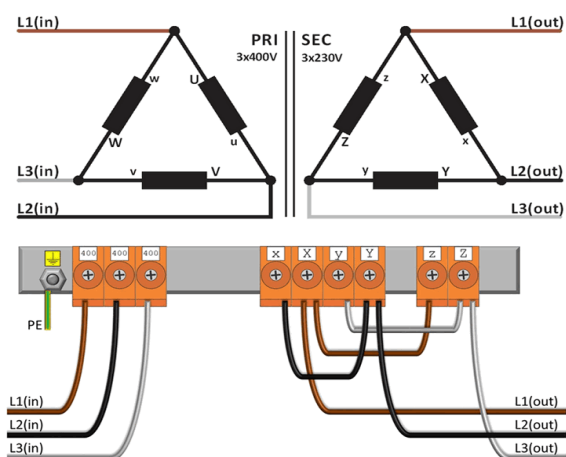




Schémas de raccordement SPT10000/D

400V Δ → 230V Δ

400V Δ → 400V Y+N





Accessoires SPT10000/D

Boîtier de protection IP20



U 2222720

Boîtier de protection IP23



K23EI400/001

Bloc Antivibratoire
(4 pièces nécessaires par
transformateur)



Silent block 20

Inrush current limiter



IRC 230/400V-16A



rev. 13.11.2020