



Technisches Datenblatt

SPT10000/D



Marke	EREA
Artikelnummer	SPT10000/D
EAN-code Barcode	5414503104939
Code	1735
Produkttyp	Dreiphasen-Transformator mit getrennten Wicklungen
Eingangsspannung	3x 400V Δ
Ausgangsspannung	3 x 230V Δ -- 3x 400V Y+N
Leistung	10 000 VA
Gemäß der Vorschrift	EN 61558-2-4 (EN 60742)

Allgemeine Eigenschaften

Anwendungen	Für industrielle Anwendungen	Höchstumgebungs-temperatur ta	40 °C
Schutzklasse	Vorbereitet für Schutzklasse I	Temperaturbeständigkeitsklasse Trafo	B
Schutzart	IP00	Fertigstellung	Im Vakuum und unter Druck imprägniert

Elektrische Eigenschaften

Frequenz	50-60 Hz	Wirkungsgrad	96,5 %
Po	92,5 W	Pcu	270 W
Spannungsfestigkeit	4500 Vac	Isolationswiderstand	200 MΩ
Spannungsfestigkeit im Verhältnis zur Masse	2500 Vac	Spezifische Eigenschaften	Primär Dreieck gekoppelt, Sekundär nicht gekoppelt
Spannungsabfall (dU%)	2,6 %	Kurzschlussspannung (Ucc %)	-
Empfohlene Sicherung PRI	D32A/C63A (3x400V Δ)	Empfohlene Sicherung SEC	C25A (3x230V Δ) C16A (3x400V Y+N)

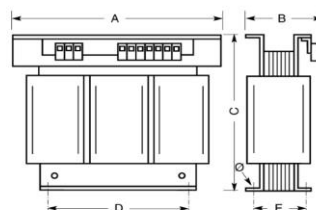
Mechanische Eigenschaften

Primärer Anschlüsse	Schraubklemmen 10 mm ²	IP20 Gehäuse	U 2222720
Sekundäre Anschlüsse	Schraubklemmen 10 mm ²	IP23 Gehäuse	K23EI400/001
Befestigung	L-Profile mit Befestigungslöchern	IP44 Gehäuse	K44EI400/010

Schutzgehäuse

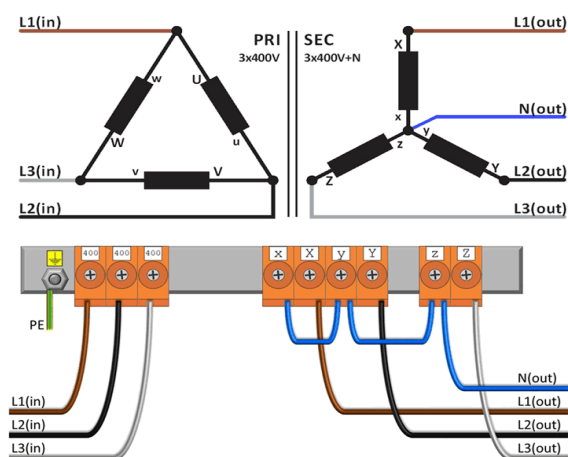
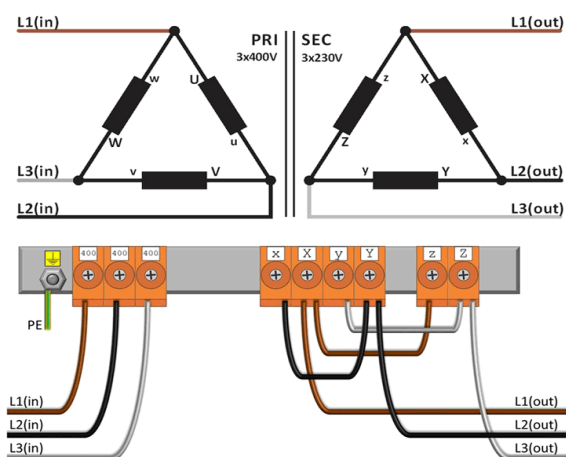
Abmessungen/Gewicht

Abmessungen AxBxC	480x180x415 mm
Abmessung D	320 mm
Abmessung E	150 mm
Abmessung Φ	11 mm
Gewicht	70 kg





Schaltplan SPT10000/D

400V Δ → 230V Δ
400V Δ → 400V Y+N




Zubehör SPT10000/D

IP20-Gehäuse



U 2222720

IP23-Gehäuse



K23EI400/001

Schwingungsdämpfer

(4 Stück pro Transformator
benötigt)



Silent block 20

Inrush current limiter



IRC 230/400V-16A



rev. 13.11.2020