



# Technisches Datenblatt SPT10000/BTE



Marke	EREA
Artikelnummer	SPT10000/BTE
EAN-code Barcode	5414503099181
Code	1713
Produkttyp	Dreiphasen-Transformator mit getrennten Wicklungen
Eingangsspannung	3x 230V Δ -- 3x 400V Y+N
Ausgangsspannung	3 x 230V Δ -- 3x 400V Y+N
Leistung	10 000 VA
Gemäß der Vorschrift	EN 61558-2-4

## Allgemeine Eigenschaften

Anwendungen	Für industrielle Anwendungen	Höchstumgebungs-temperatur ta	40 °C
Schutzklasse	Vorbereitet für Schutzklasse I	Temperaturbeständigkeitsklasse Trafo	F
Schutzart	IP00	Fertigstellung	Im Vakuum und unter Druck imprägniert

## Elektrische Eigenschaften

Frequenz	50-60 Hz	Wirkungsgrad	97,1 %
Po	78 W	Pcu	220 W
Spannungsfestigkeit	4500 Vac	Isolationswiderstand	200 MΩ
Spannungsfestigkeit im Verhältnis zur Masse	2500 Vac	Spezifische Eigenschaften	Wicklungen nicht gekoppelt
Spannungsabfall (dU%)	2,03 %	Kurzschlussspannung (Ucc %)	-
Empfohlene Sicherung PRI	D50A / C100A ( 3x230V Δ ) D32A/C63A ( 3x400V Y+N )	Empfohlene Sicherung SEC	C25A ( 3x230V Δ ) C16A ( 3x400V Y+N )

## Mechanische Eigenschaften

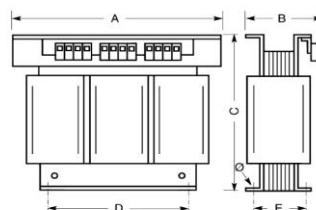
Primärer Anschlüsse	Schraubklemmen 10 mm <sup>2</sup>
Sekundäre Anschlüsse	Schraubklemmen 10 mm <sup>2</sup>
Befestigung	L-Profile mit Befestigungslöchern

## Schutzgehäuse

IP20 Gehäuse	K20BTE/040
IP23 Gehäuse	K23BTE/040
IP44 Gehäuse	K44BTE/040

## Abmessungen/Gewicht

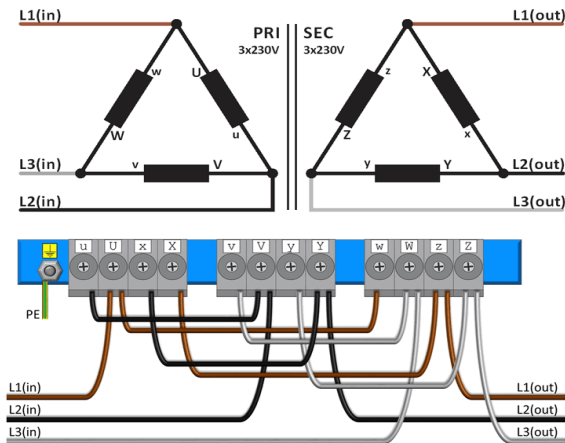
Abmessungen AxBxC	480x190x415 mm
Abmessung D	320 mm
Abmessung E	160 mm
Abmessung Φ	11 mm
Gewicht	84 kg



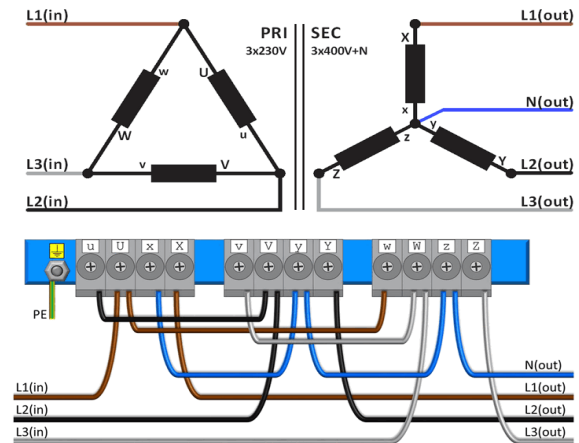


## Schaltplan SPT10000/BTE

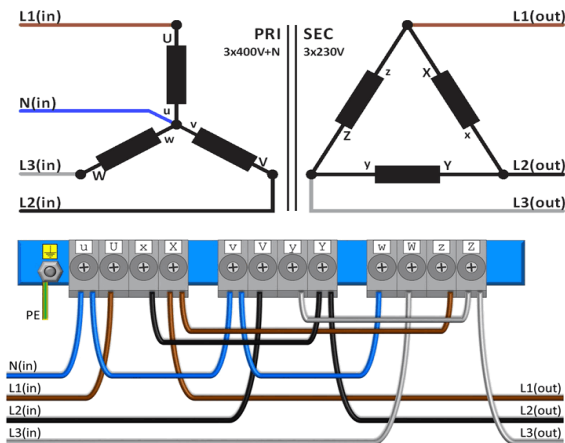
230V  $\Delta$   $\rightarrow$  230V  $\Delta$



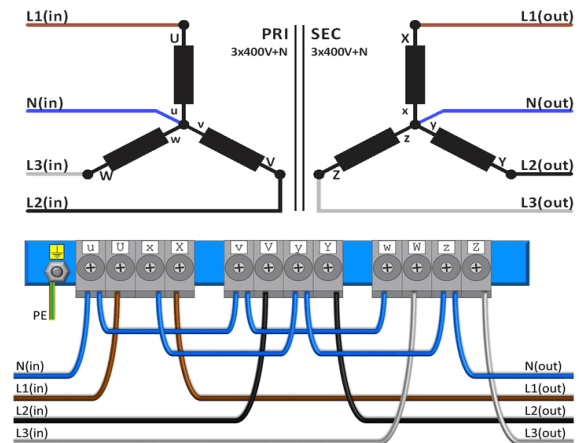
230V  $\Delta$   $\rightarrow$  400V Y+N



400V Y+N  $\rightarrow$  230V  $\Delta$



400V Y+N  $\rightarrow$  400V Y+N





## Zubehör SPT10000/BTE

IP20-Gehäuse

**K20BTE/040**



IP23-Gehäuse

**K23BTE/040**



Schwingungsdämpfer  
(4 Stück pro Transformator  
benötigt)

**Silent block 50**



Inrush current limiter  
(Upri = 230V)

**IRC 230/400V-25A**



Inrush current limiter  
(Upri = 400V)

**IRC 230/400V-16A**

