



# Technisches Datenblatt

## SPT100000/D



Marke	EREA
Artikelnummer	SPT100000/D
EAN-code Barcode	5414503105271
Code	1744
Produkttyp	Dreiphasen-Transformator mit getrennten Wicklungen
Eingangsspannung	3x 400V Δ
Ausgangsspannung	3 x 230V Δ -- 3x 400V Y+N
Leistung	100 000 VA
Gemäß der Vorschrift	EN 60726   EN 60076

### Allgemeine Eigenschaften

Anwendungen	Für industrielle Anwendungen	Höchstumgebungs-temperatur ta	40 °C
Schutzklasse	Vorbereitet für Schutzklasse I	Temperaturbeständigkeitsklasse Trafo	F
Schutzart	IP00	Fertigstellung	Im Vakuum und unter Druck imprägniert

### Elektrische Eigenschaften

Frequenz	50-60 Hz	Wirkungsgrad	98,3 %
Po	435 W	Pcu	1260 W
Spannungsfestigkeit	4500 Vac	Isolationswiderstand	200 MΩ
Spannungsfestigkeit im Verhältnis zur Masse	2500 Vac	Spezifische Eigenschaften	Primär Dreieck gekoppelt, Sekundär nicht gekoppelt
Spannungsabfall (dU%)	1,28 %	Kurzschlussspannung (Ucc %)	-
Empfohlene Sicherung PRI	MCCB250A ( 3x400V Δ )	Empfohlene Sicherung SEC	MCCB250A ( 3x230V Δ )   MCCB160A ( 3x400V Y+N )

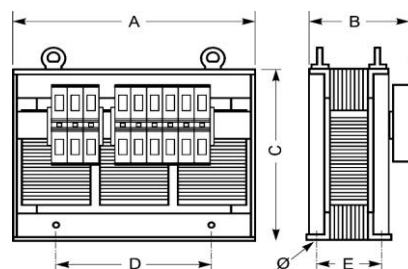
### Mechanische Eigenschaften

Primärer Anschlüsse	Mutterbefestigung M12	IP20 Gehäuse	K20EI500/003
Sekundäre Anschlüsse	Mutterbefestigung M12	IP23 Gehäuse	K23EI500/006
Befestigung	L-Profile mit Befestigungslöchern	IP44 Gehäuse	K44EI500/020

### Schutzgehäuse

### Abmessungen/Gewicht

Abmessungen AxBxC	640x470x500 mm
Abmessung D	400 mm
Abmessung E	275 mm
Abmessung Ø	11 mm
Gewicht	380 kg

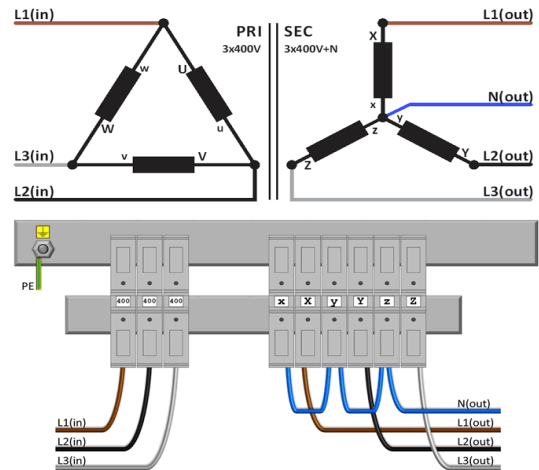
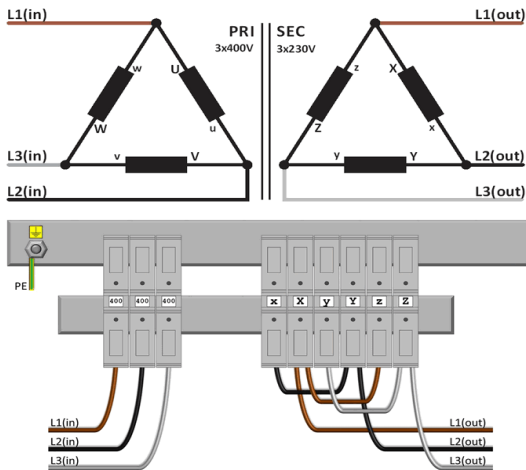




# Schaltplan SPT100000/D

400V Δ → 230V Δ

400V Δ → 400V Y+N





## Zubehör SPT100000/D

IP20-Gehäuse



**K20EI500/003**

IP23-Gehäuse



**K23EI500/006**

Schwingungsdämpfer

(4 Stück pro Transformator  
benötigt)



**Silent block 120**



rev. 13.11.2020