



Technisches Datenblatt

SPT100000



Marke	EREA
Artikelnummer	SPT100000
EAN-code Barcode	5414503092144
Code	2914
Produkttyp	Dreiphasen-Transformator mit getrennten Wicklungen
Eingangsspannung	3x 230V Δ -- 3x 400V Y+N
Ausgangsspannung	3 x 230V Δ -- 3x 400V Y+N
Leistung	100 000 VA
Gemäß der Vorschrift	EN 60726 EN 60076

Allgemeine Eigenschaften

Anwendungen	Für industrielle Anwendungen	Höchstumgebungs-temperatur ta	40 °C
Schutzklasse	Vorbereitet für Schutzklasse I	Temperaturbeständigkeitsklasse Trafo	F
Schutzart	IP00	Fertigstellung	Im Vakuum und unter Druck imprägniert

Elektrische Eigenschaften

Frequenz	50-60 Hz	Wirkungsgrad	98,3 %
Po	435 W	Pcu	1260 W
Spannungsfestigkeit	4500 Vac	Isolationswiderstand	200 MΩ
Spannungsfestigkeit im Verhältnis zur Masse	2500 Vac	Spezifische Eigenschaften	Wicklungen nicht gekoppelt
Spannungsabfall (dU%)	1,28 %	Kurzschlussspannung (Ucc %)	-
Empfohlene Sicherung PRI	MCCB400A (3x230V Δ) MCCB250A (3x400V Y+N)	Empfohlene Sicherung SEC	MCCB250A (3x230V Δ) MCCB160A (3x400V Y+N)

Mechanische Eigenschaften

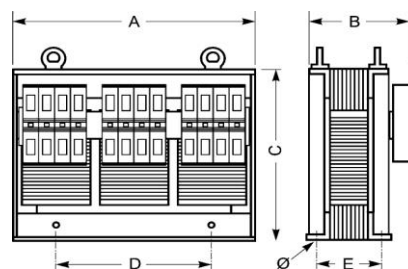
Primärer Anschlüsse	Mutterbefestigung M12
Sekundäre Anschlüsse	Mutterbefestigung M12
Befestigung	L-Profile mit Befestigungslöchern

Schutzgehäuse

IP20 Gehäuse	K20EI500/003
IP23 Gehäuse	K23EI500/006
IP44 Gehäuse	K44EI500/020

Abmessungen/Gewicht

Abmessungen AxBxC	640x470x500 mm
Abmessung D	400 mm
Abmessung E	275 mm
Abmessung Ø	11 mm
Gewicht	380 kg

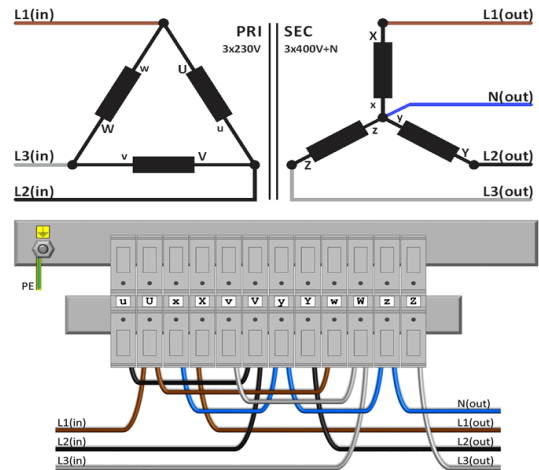
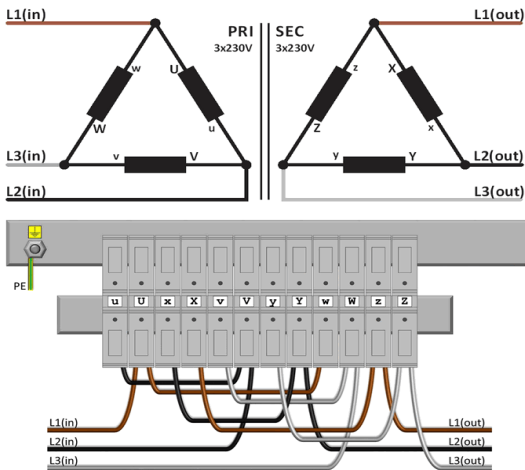




Schaltplan SPT100000

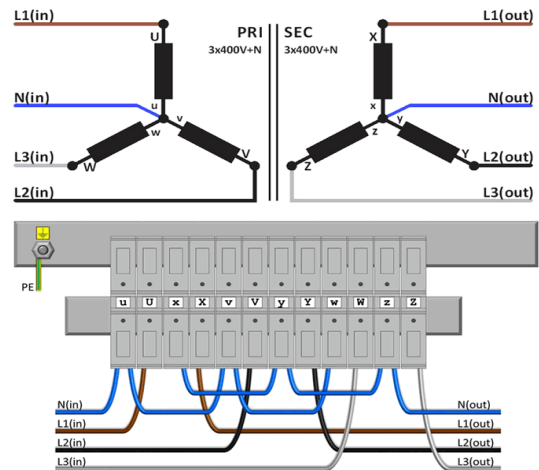
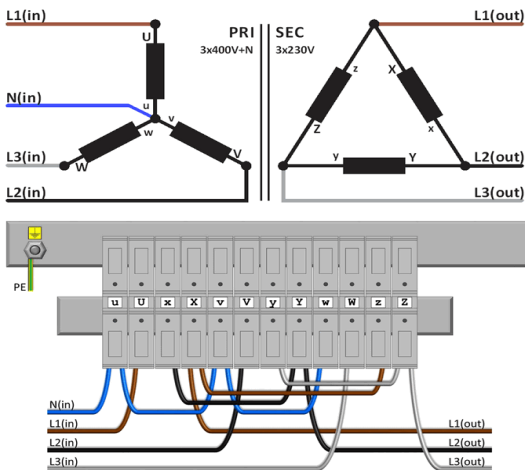
230V Δ → 230V Δ

230V Δ → 400V Y+N



400V Y+N → 230V Δ

400V Y+N → 400V Y+N





Zubehör SPT100000

IP20-Gehäuse



K20EI500/003

IP23-Gehäuse



K23EI500/006

Schwingungsdämpfer

(4 Stück pro Transformator
benötigt)



Silent block 120

