



# Technisches Datenblatt

## SPT10000



Marke	EREA
Artikelnummer	SPT10000
EAN-code Barcode	5414503004666
Code	2705
Produkttyp	Dreiphasen-Transformator mit getrennten Wicklungen
Eingangsspannung	3x 230V Δ -- 3x 400V Y+N
Ausgangsspannung	3 x 230V Δ -- 3x 400V Y+N
Leistung	10 000 VA
Gemäß der Vorschrift	EN 61558-2-4 (EN 60742)

### Allgemeine Eigenschaften

Anwendungen	Für industrielle Anwendungen	Höchstumgebungs-temperatur ta	40 °C
Schutzklasse	Vorbereitet für Schutzklasse I	Temperaturbeständigkeitsklasse Trafo	B
Schutzart	IP00	Fertigstellung	Im Vakuum und unter Druck imprägniert

### Elektrische Eigenschaften

Frequenz	50-60 Hz	Wirkungsgrad	96,2 %
Po	92,5 W	Pcu	298 W
Spannungsfestigkeit	4500 Vac	Isolationswiderstand	200 MΩ
Spannungsfestigkeit im Verhältnis zur Masse	2500 Vac	Spezifische Eigenschaften	Wicklungen nicht gekoppelt
Spannungsabfall (dU%)	3,14 %	Kurzschlussspannung (Ucc %)	-
Empfohlene Sicherung PRI	D50A / C100A ( 3x230V Δ ) D32A/C63A ( 3x400V Y+N )	Empfohlene Sicherung SEC	C25A ( 3x230V Δ ) C16A ( 3x400V Y+N )

### Mechanische Eigenschaften

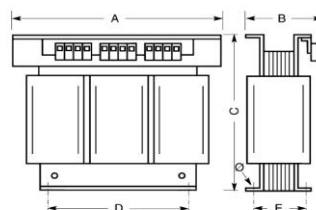
Primärer Anschlüsse	Schraubklemmen 10 mm <sup>2</sup>
Sekundäre Anschlüsse	Schraubklemmen 10 mm <sup>2</sup>
Befestigung	L-Profile mit Befestigungslöchern

### Schutzgehäuse

IP20 Gehäuse	U 2222720
IP23 Gehäuse	K23EI400/001
IP44 Gehäuse	K44EI400/010

### Abmessungen/Gewicht

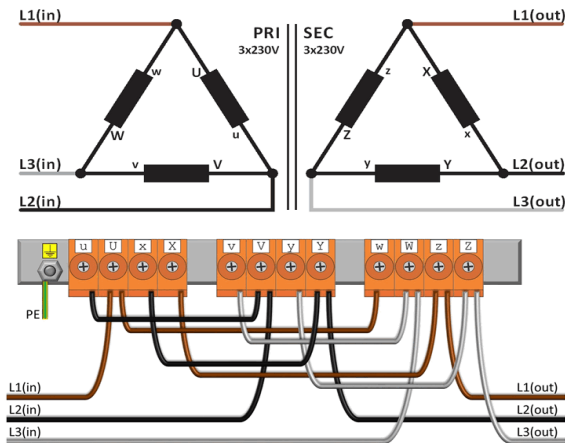
Abmessungen AxBxC	480x180x415 mm
Abmessung D	320 mm
Abmessung E	150 mm
Abmessung Φ	11 mm
Gewicht	70 kg



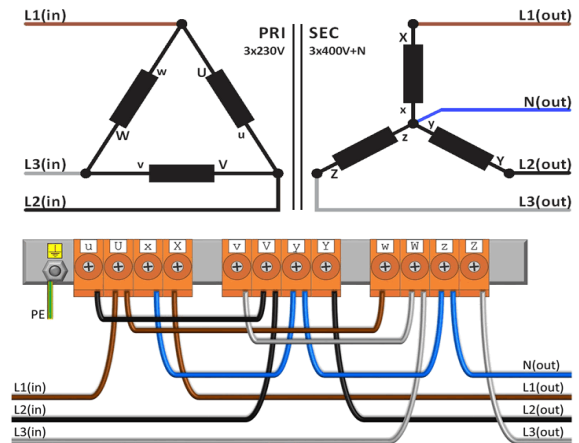


# Schaltplan SPT10000

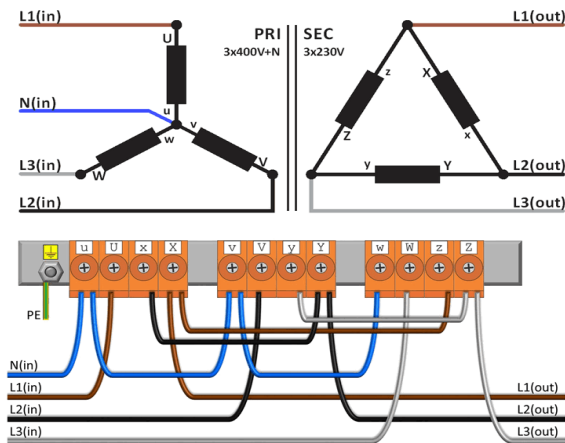
## 230V Δ → 230V Δ



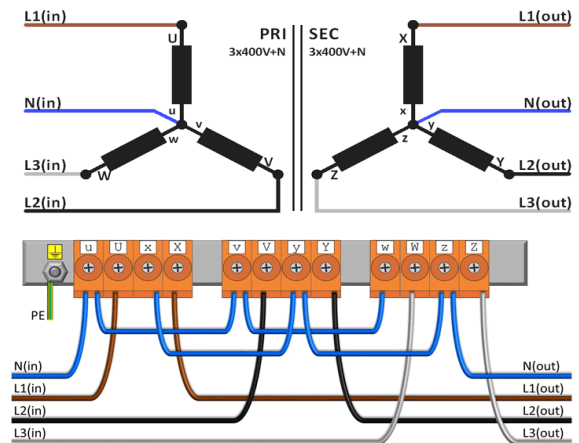
## 230V Δ → 400V Y+N



## 400V Y+N → 230V Δ



## 400V Y+N → 400V Y+N





## Zubehör SPT10000

IP20-Gehäuse



**U 2222720**

IP23-Gehäuse



**K23EI400/001**

Schwingungsdämpfer

(4 Stück pro Transformator  
benötigt)



**Silent block 20**

Inrush current limiter

(Upri = 230V)



**IRC 230/400V-25A**

Inrush current limiter

(Upri = 400V)



**IRC 230/400V-16A**

