



Technisches Datenblatt

SPT1000



Marke	EREA
Artikelnummer	SPT1000
EAN-code Barcode	5414503004659
Code	2704
Produkttyp	Dreiphasen-Trenntransformator
Eingangsspannung	3x 230V Δ -- 3x 400V Y+N
Ausgangsspannung	3 x 230V Δ -- 3x 400V Y+N
Leistung	1 000 VA
Gemäß der Vorschrift	EN 61558-2-4 (EN 60742)

Allgemeine Eigenschaften

Anwendungen	Für industrielle Anwendungen	Höchstumgebungs-temperatur ta	40 °C
Schutzklasse	Vorbereitet für Schutzklasse I	Temperaturbeständigkeitsklasse Trafo	B
Schutzart	IP00	Fertigstellung	Im Vakuum und unter Druck imprägniert

Elektrische Eigenschaften

Frequenz	50-60 Hz	Wirkungsgrad	93 %
Po	22,5 W	Pcu	47 W
Spannungsfestigkeit	4500 Vac	Isolationswiderstand	200 MΩ
Spannungsfestigkeit im Verhältnis zur Masse	2500 Vac	Spezifische Eigenschaften	Wicklungen nicht gekoppelt
Spannungsabfall (dU%)	4,7 %	Kurzschlussspannung (Ucc %)	-
Empfohlene Sicherung PRI	D6A / C10A (3x230V Δ) D3A / C6A (3x400V Y+N)	Empfohlene Sicherung SEC	C3A (3x230V Δ) C2A (3x400V Y+N)

Mechanische Eigenschaften

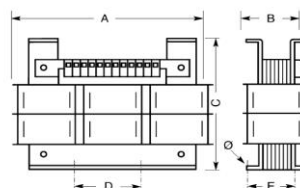
Primärer Anschlüsse	Schraubklemmen 2,5 mm ²
Sekundäre Anschlüsse	Schraubklemmen 2,5 mm ²
Befestigung	L-Profile mit Befestigungslöchern

Schutzgehäuse

IP20 Gehäuse	K20EI150
IP23 Gehäuse	K23EI150/001
IP44 Gehäuse	K44EI220/010

Abmessungen/Gewicht

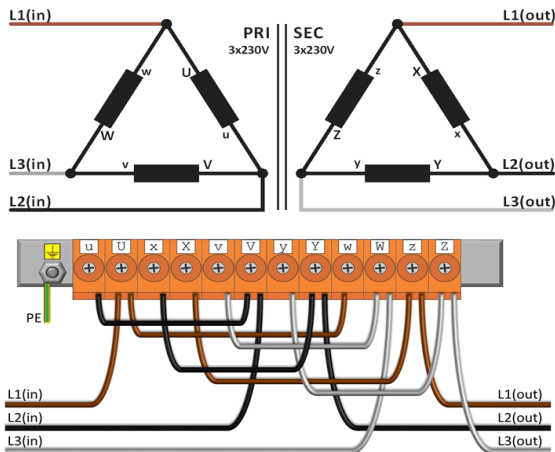
Abmessungen AxBxC	180x110x175 mm
Abmessung D	75 mm
Abmessung E	90 mm
Abmessung Φ	9 mm
Gewicht	10 kg



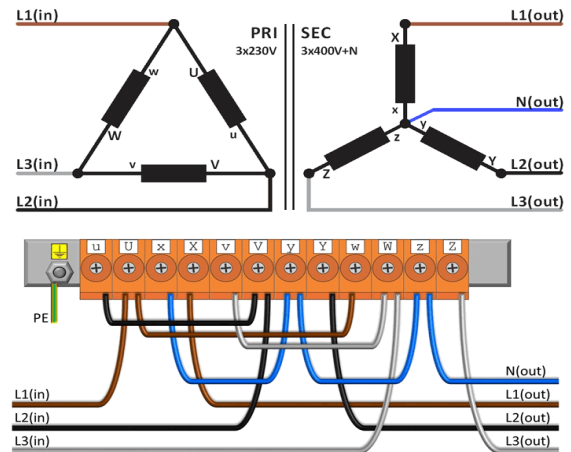


Schaltplan SPT1000

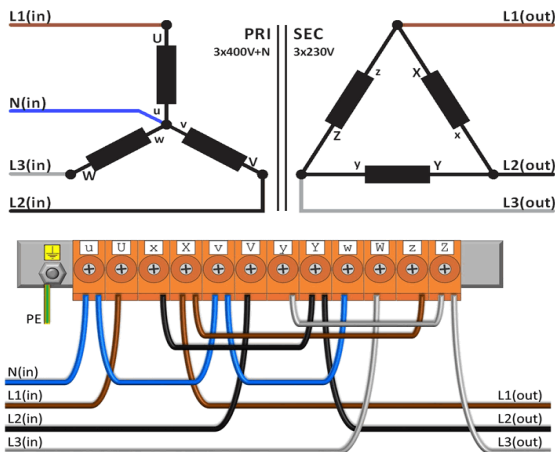
230V Δ → 230V Δ



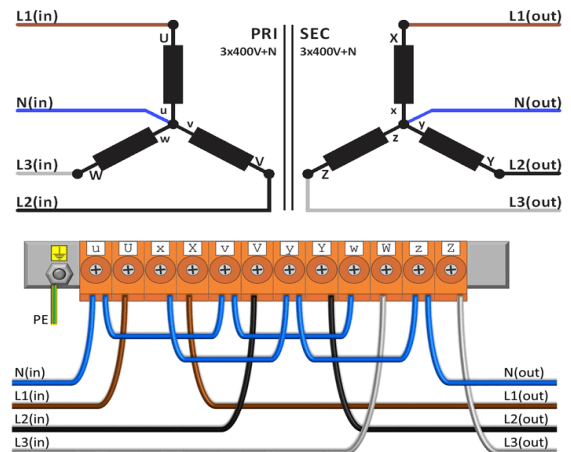
230V Δ → 400V Y+N



400V Y+N → 230V Δ



400V Y+N → 400V Y+N





Zubehör SPT1000

IP20-Gehäuse

K20EI150



IP23-Gehäuse

K23EI150/001



Schwingungsdämpfer

(4 Stück pro Transformator
benötigt)

Silent block 20



Inrush current limiter

IRC 230/400V-8A



rev. 13.11.2020