



Technisches Datenblatt

PVT8000/IRC



Marke	EREA
Artikelnummer	PVT8000/IRC
EAN-code Barcode	5414503118479
Code	11847
Produkttyp	Dreiphasen-Transformator - niedriger Einschaltstrom
Eingangsspannung	3x 230V Δ -- 3x 400V Y+N
Ausgangsspannung	3x 400V Y+N
Leistung	8.000 VA
Gemäß der Vorschrift	EN 61558-2-4

Allgemeine Eigenschaften

Anwendungen	Für PV-Installationen	Höchstumgebungs-temperatur ta	40 °C
Schutzklasse	Vorbereitet für Schutzklasse I	Temperaturbeständigkeitsklasse Trafo	B
Schutzart	IP00	Fertigstellung	Im Vakuum und unter Druck imprägniert

Elektrische Eigenschaften

Frequenz	50-60 Hz	Wirkungsgrad η (regime)	97,4 %
Leerlaufverluste Po	40 W	Volllastverlust Pcu (regime)	170 W
Spannungsfestigkeit PRI-SEC	4500 Vac	Isolationswiderstand	200 MΩ
Spannungsfestigkeit vs. Masse	2500 Vac	Spezifische Eigenschaften	Primär nicht gekoppelt, Sekundär stern gekoppelt
Spannungsabfall ΔU	2,1 %	Kurzschlussspannung Ucc	1,9 %
Empfohlene Sicherung PRI	C20A (3x230V Δ) C13A (3x400V Y+N)	Empfohlene Sicherung SEC	C13A (3x400V Y+N)

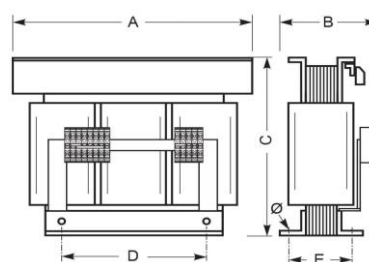
Mechanische Eigenschaften

Primärer Anschlüsse	Push-X Verbinder 10mm ²	IP20 Gehäuse	K20PVT/010
Sekundäre Anschlüsse	Push-X Verbinder 10mm ²	IP23 Gehäuse	K23PVT/010
Befestigung	L-Profile mit Befestigungslöchern	IP44 Gehäuse	K44EI400/010

Schutzgehäuse

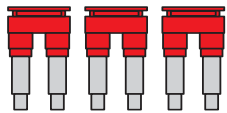
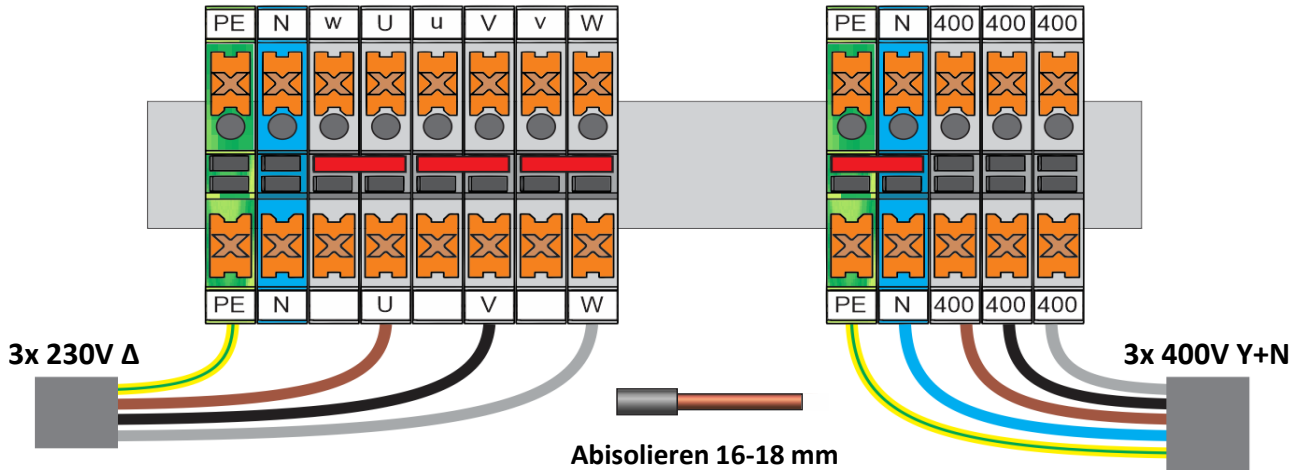
Abmessungen/Gewicht

Abmessungen AxBxC	420x240x365 mm
Abmessung D	280 mm
Abmessung E	193 mm
Abmessung Φ	11 mm
Gewicht	100 kg



Schaltplan PVT8000/IRC

3x 230V Δ → 3x 400V Y+N (Dy11)



Drei Steckbrücken montieren
für primär 3x 230V Betrieb

(Benötigte Brücken liegen bei)



Steckbrücke entfernen
für IT- Erdungssystem

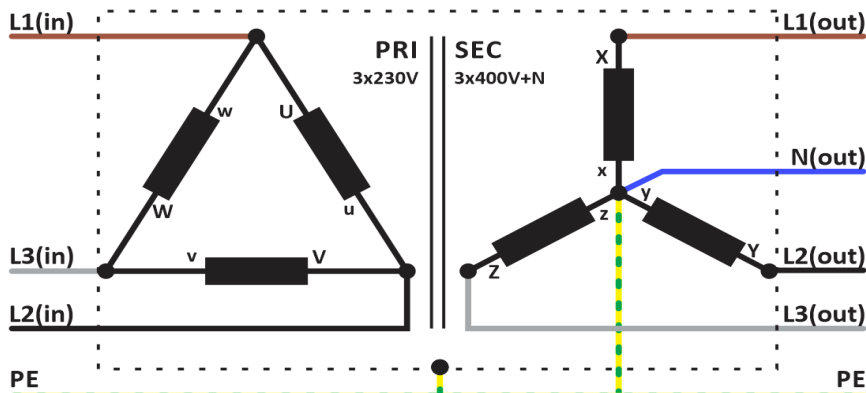


Steckbrücke platzieren für
TT- oder TN-
Erdungssysteme

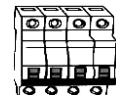
Empfohlene
Sicherung PRI



3P C20A



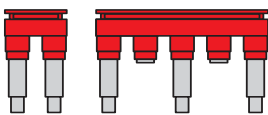
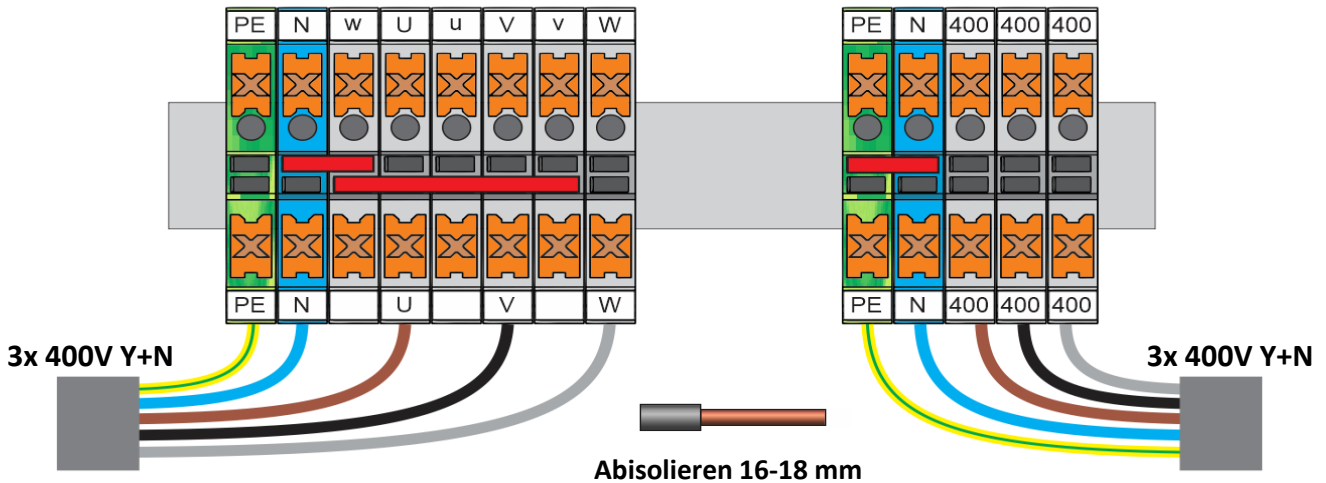
Empfohlene
Sicherung SEC



4P C13A

Schaltplan PVT8000/IRC

3x 400V Y+N → 3x 400V Y+N (Yy0)



Beide Steckbrücken montieren
für primär 3x 400V Betrieb

(Benötigte Brücken liegen bei)

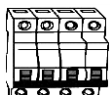


Steckbrücke entfernen
für IT- Erdungssystem

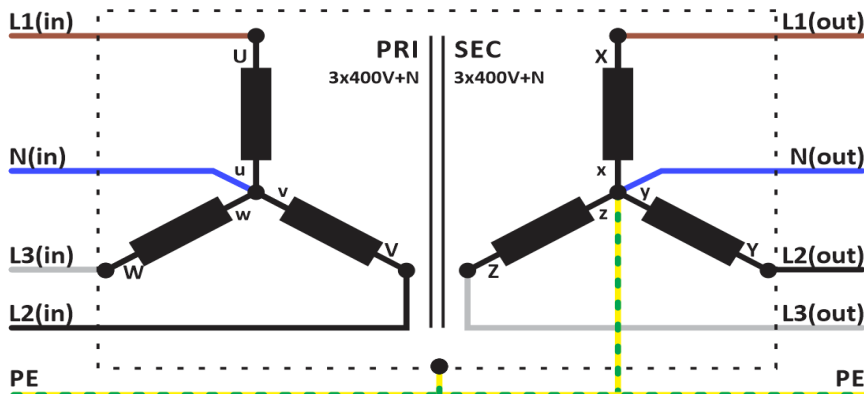


Steckbrücke platzieren für
TT- oder TN-
Erdungssysteme

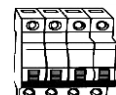
Empfohlene
Sicherung PRI



4P C13A



Empfohlene
Sicherung SEC



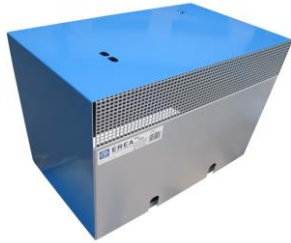
4P C13A



Zubehör PVT8000/IRC

IP20-Gehäuse

K20PVT/010



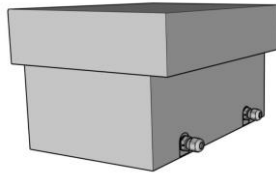
IP23-Gehäuse

K23PVT/010



IP44-Gehäuse

K44EI400/010



rev. 21.02.2023