



Technisches Datenblatt

PVT70000/IRC



Marke	EREA
Artikelnummer	PVT70000/IRC
EAN-code Barcode	5414503122414
Code	12241
Produkttyp	Dreiphasen-Transformator - niedriger Einschaltstrom
Eingangsspannung	3x 230V Δ -- 3x 400V Y+N
Ausgangsspannung	3x 400V Y+N
Leistung	70.000 VA
Gemäß der Vorschrift	EN 61558-2-4

Allgemeine Eigenschaften

Anwendungen	Für PV-Installationen	Höchstumgebungs-temperatur ta	40 °C
Schutzklasse	Vorbereitet für Schutzklasse I	Temperaturbeständigkeitsklasse Trafo	B
Schutzart	IP00	Fertigstellung	Im Vakuum und unter Druck imprägniert

Elektrische Eigenschaften

Frequenz	50-60 Hz	Wirkungsgrad	97,9 %
Po	175 W	Pcu	1350 W
Spannungsfestigkeit	4500 Vac	Isolationswiderstand	200 MΩ
Spannungsfestigkeit im Verhältnis zur Masse	2500 Vac	Spezifische Eigenschaften	Primär nicht gekoppelt, Sekundär stern gekoppelt
Spannungsabfall (dU%)	1,9 %	Kurzschlussspannung (Ucc %)	-
Empfohlene Sicherung PRI	MCCB 200A (3x230V Δ) C100A (3x400V Y+N)	Empfohlene Sicherung SEC	C100A (3x400V Y+N)

Mechanische Eigenschaften

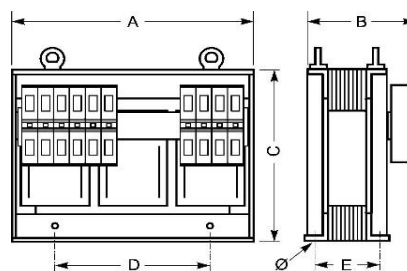
Primärer Anschlüsse	Mutterbefestigung M8
Sekundäre Anschlüsse	Mutterbefestigung M8
Befestigung	L-Profile mit Befestigungslöchern

Schutzgehäuse

IP20 Gehäuse	K20PVT/050
IP23 Gehäuse	K23PVT/050
IP44 Gehäuse	K44EI500/020

Abmessungen/Gewicht

Abmessungen AxBxC	640x470x500 mm
Abmessung D	400 mm
Abmessung E	275 mm
Abmessung Ø	11 mm
Gewicht	370 kg

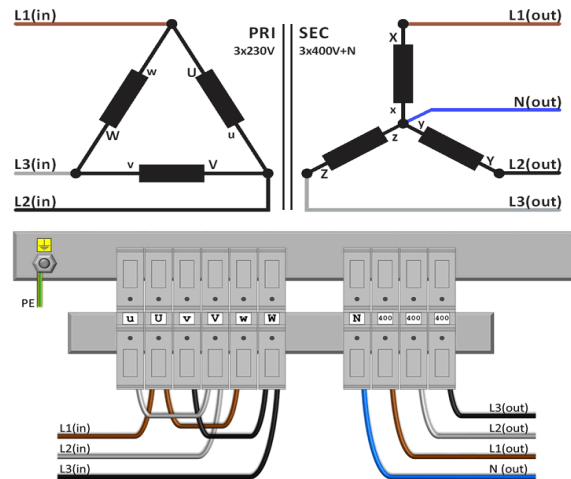
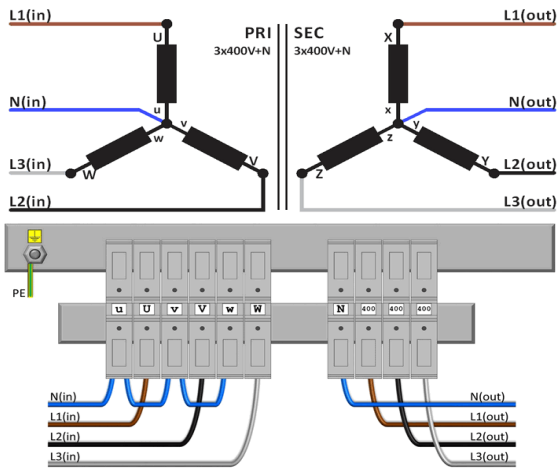




Schaltplan PVT70000/IRC

400V Y+N → 400V Y+N

230V Δ → 400V Y+N





Zubehör PVT70000/IRC

IP20-Gehäuse

K20PVT/050

IP23-Gehäuse

K23PVT/050

Schwingungsdämpfer

(4 Stück pro Transformator
benötigt)

Silent block 120



Inrush current limiter

-



rev. 07.06.2022