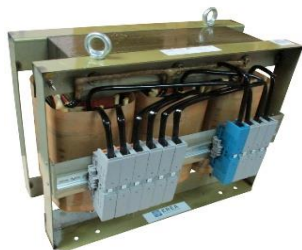




Technische fiche PVT63000/IRC



| | |
|--------------------|--|
| Merk | EREA |
| Artikel nummer | PVT63000/IRC |
| EAN-code Barcode | 5414503120960 |
| Code | 12096 |
| Producttype | Driefasen transformator - Lage inschakelstroom |
| Spanning primair | 3x 230V Δ -- 3x 400V Y+N |
| Spanning Secundair | 3x 400V Y+N |
| Vermogen | 63.000 VA |
| Normen | EN 61558-2-4 |

Algemene eigenschappen

| | | | |
|--------------------|--------------------------------------|--------------------------------|--|
| Toepassing | Voor PV installaties | Max omgevings-temperatuur ta | 40 °C |
| Beschermingsklasse | Voorbereid voor beschermingsklasse I | Temperatuurklasse van de trafo | B |
| IP graad | IP00 | Afwerking | Onder vacuüm en onder druk geïmpregneerd |

Elektrische eigenschappen

| | | | |
|-------------------------------------|---|---------------------------|---|
| Frequentie | 50-60 Hz | Rendement | 98,0 % |
| Po | 175 W | Pcu | 1040 W |
| Diëlektrische vastheid | 4500 Vac | Isolati weerstand | 200 MΩ |
| Diëlektrische vastheid tov de massa | 2500 Vac | Specifieke eigenschappen | Primair niet gekoppeld, secundair in ster |
| Spanningsval (dU%) | 1,7% | Kortsluitspanning (Ucc %) | - |
| Aanbevolen zekering PRI | MCCB 160A (3x230V Δ) C100A (3x400V Y+N) | Aanbevolen zekering SEC | C100A |

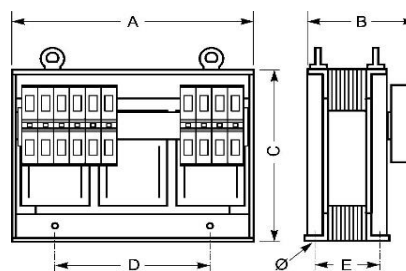
Mechanische eigenschappen

| | | | |
|-----------------------|-----------------------------------|----------------|--------------|
| Aansluiting primair | Moerbevestiging M8 | Behuizing IP20 | K20PVT/060 |
| Aansluiting secundair | Moerbevestiging M8 | Behuizing IP23 | K23PVT/060 |
| Bevestiging | L-profielen met bevestigingsgaten | Behuizing IP44 | K44EI500/020 |

Beschermkap

Afmetingen/gewicht

| | |
|------------------|----------------|
| Afmetingen AxBxC | 640x470x500 mm |
| Afmeting D | 400 mm |
| Afmeting E | 275 mm |
| Afmeting Ø | 11 mm |
| Gewicht | 370 kg |

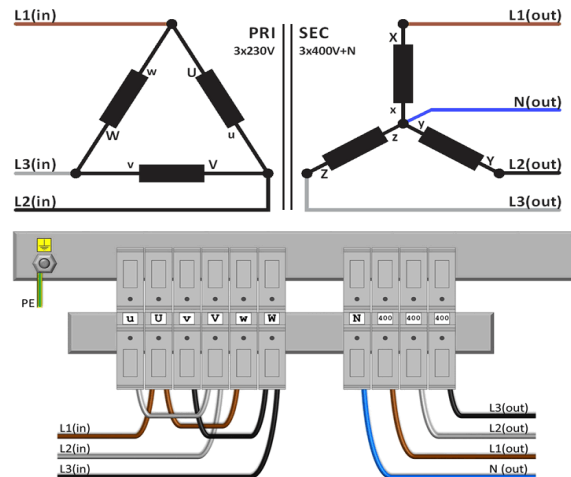
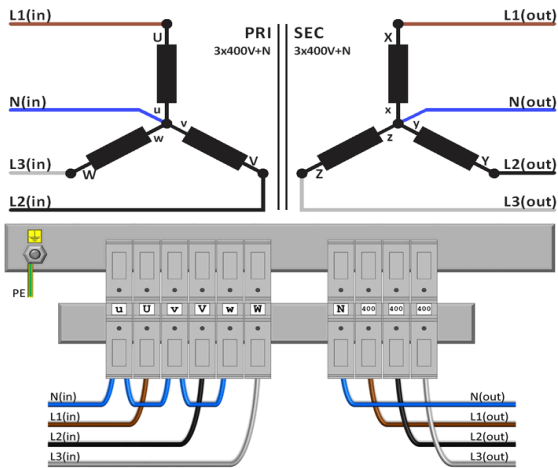




Aansluitschema PVT63000/IRC

400V Y+N → 400V Y+N

230V Δ → 400V Y+N





Accessoires PVT63000/IRC

IP20 beschermingskast

K20PVT/060

IP23 beschermingskast

K23PVT/060

Trillingsdemper

(4 stuks nodig per transfo)

Silent block 120

