



Fiche Technique

PVT63000/IRC



Marque	EREA
Numéro d'article	PVT63000/IRC
Code-EAN Barcode	5414503120960
Code	12096
Type de produit	Transformateur triphasé - faible courant d'appel
Tension primaire	3x 230V Δ -- 3x 400V Y+N
Tension secondaire	3x 400V Y+N
Puissance	63.000 VA
Normes	EN 61558-2-4

Propriétés générales

Applications	Pour les installations PV	Température ambiante maximale ta	40 °C
Classe de protection	Préparé pour classe de protection I	Classe de température transfo	B
Degré de protection	IP00	Finissage	Imprégnés sous vide et sous pression

Propriétés électriques

Fréquence	50-60 Hz	Efficacité	98,0 %
Po	175 W	Pcu	1040 W
Rigidité diélectrique	4500 Vac	Résistance d'isolement	200 MΩ
Rigidité diélectrique par rapport à la masse	2500 Vac	Propriété spécifique	Primaire non couplé, secondaire couplé en étoile
Chute de tension (dU %)	1,7%	Tension de court-circuit (Ucc %)	-
Fusible PRI recommandé	MCCB 160A (3x230V Δ) C100A (3x400V Y+N)	Fusible SEC recommandé	C100A

Propriétés mécaniques

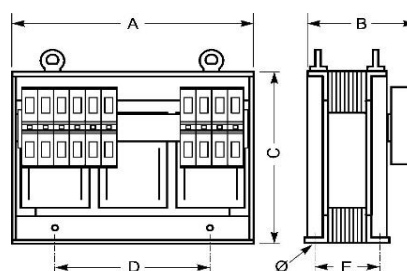
Connexion primaire	Bornes de raccordement M8
Connexion secondaire	Bornes de raccordement M8
Fixation	Profils-L avec trous de fixation

Boîtiers de Protection

Boîtier IP20	K20PVT/060
Boîtier IP23	K23PVT/060
Boîtier IP44	K44EI500/020

Dimensions/poids

Dimensions AxBxC	640x470x500 mm
Dimension D	400 mm
Dimension E	275 mm
Dimension Ø	11 mm
Poids	370 kg

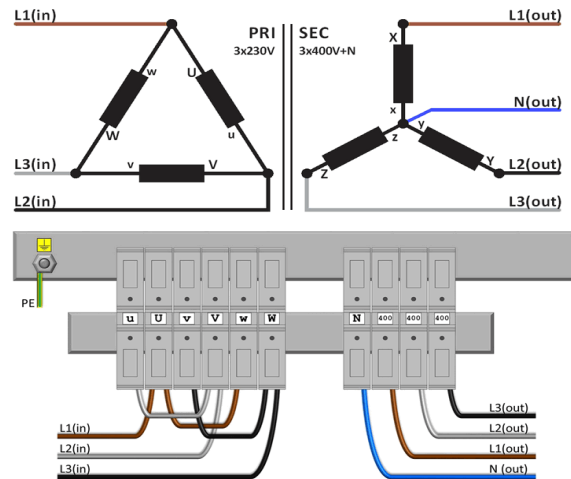
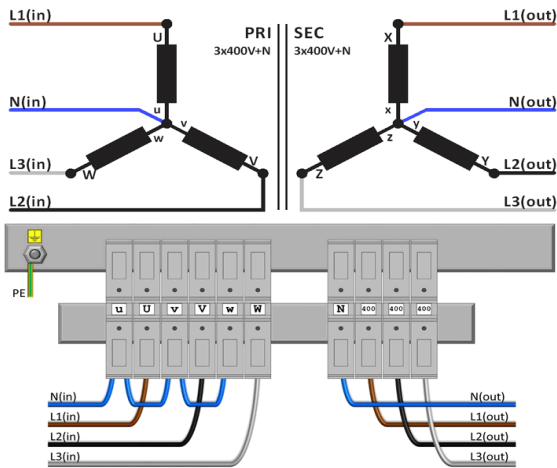




Schémas de raccordement PVT63000/IRC

400V Y+N → 400V Y+N

230V Δ → 400V Y+N





Accessoires PVT63000/IRC

Boîtier de protection IP20

K20PVT/060

Boîtier de protection IP23

K23PVT/060

Bloc Antivibratoire
(4 pièces nécessaires par
transformateur)

Silent block 120

