

# Fiche Technique PVT6000/IRC



Marque	EREA
Numéro d'article	PVT6000/IRC
Code-EAN Barcode	5414503118462
Code	11846
Type de produit	Transformateur triphasé - faible courant d'appel
Tension primaire	3x 230V Δ -- 3x 400V Y+N
Tension secondaire	3x 400V Y+N
Puissance	6.000 VA
Normes	EN 61558-2-4

## Propriétés générales

Applications	Pour les installations PV	Température ambiante maximale ta	40 °C
Classe de protection	Préparé pour classe de protection I	Classe de température transfo	B
Degré de protection	IP00	Finissage	Imprégnés sous vide et sous pression

## Propriétés électriques

Fréquence	50-60 Hz	Efficacité η (regime)	97,2 %
Pertes à Vide Po	30 W	Pertes en charge Pcu (régime)	140 W
Rigidité diélectrique PRI-SEC	4500 Vac	Résistance d'isolement	200 MΩ
Rigidité diélectr. /la masse	2500 Vac	Propriété spécifique	Primaire non couplé, secondaire couplé en étoile
Chute de tension ΔU	2,1 %	Tension de court-circuit Ucc	-
Fusible PRI recommandé	C16A ( 3x230V Δ ) C10A ( 3x400V Y+N )	Fusible SEC recommandé	C10A ( 3x400V Y+N )

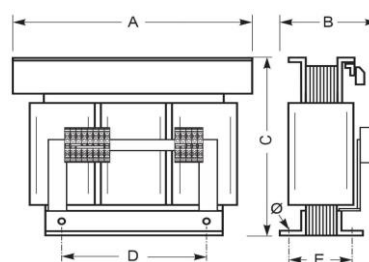
## Propriétés mécaniques

Connexion primaire	Connecteur Push-X 10mm <sup>2</sup>	Boîtier IP20	K20PVT/006
Connexion secondaire	Connecteur Push-X 10mm <sup>2</sup>	Boîtier IP23	K23PVT/006
Fixation	Profils-L avec trous de fixation	Boîtier IP44	K44EI400/010

## Boîtiers de Protection

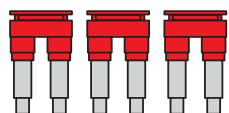
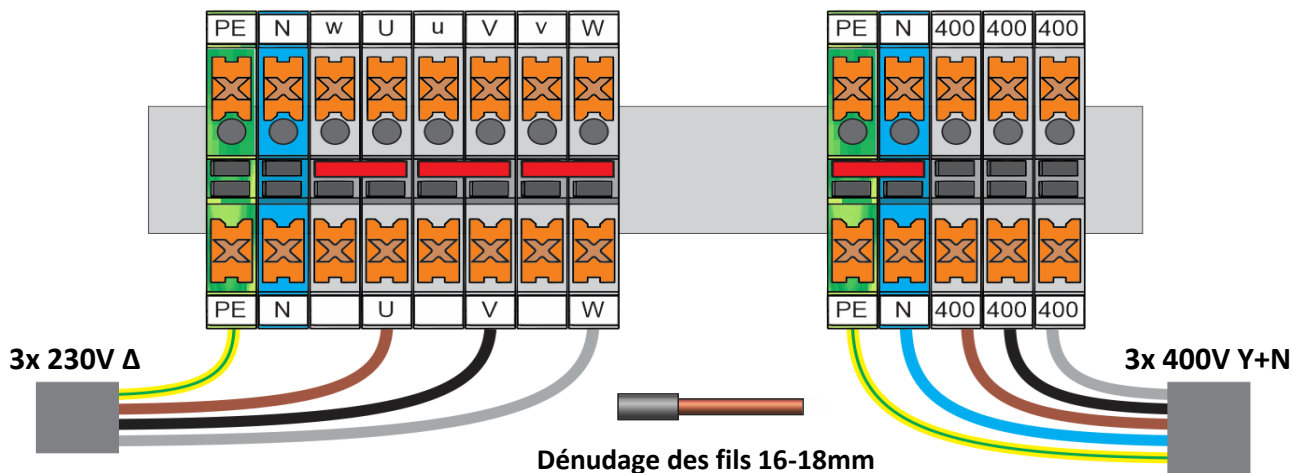
## Dimensions/poids

Dimensions AxBxC	420x210x365 mm
Dimension D	280 mm
Dimension E	163 mm
Dimension Φ	11 mm
Poids	85 kg



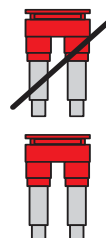
## Schémas de raccordement PVT6000/IRC

### 3x 230V Δ → 3x 400V Y+N (Dy11)



Installez trois barrettes de jonction pour fonctionnement primaire 3x 230V

(Les barrettes nécessaires sont inclus)



Retirer barrette de jonction pour mise à la terre IT

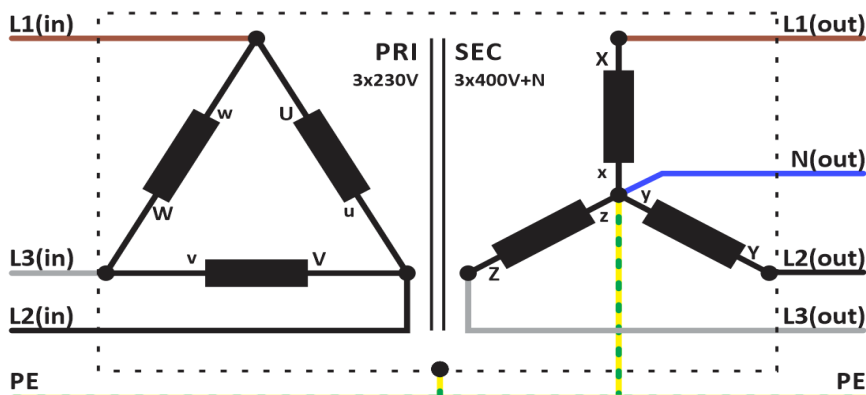


Placer barrette de jonction pour mise à la terre TT ou TN

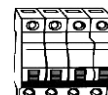
Fusible PRI  
recommandé



3P C16A



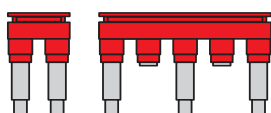
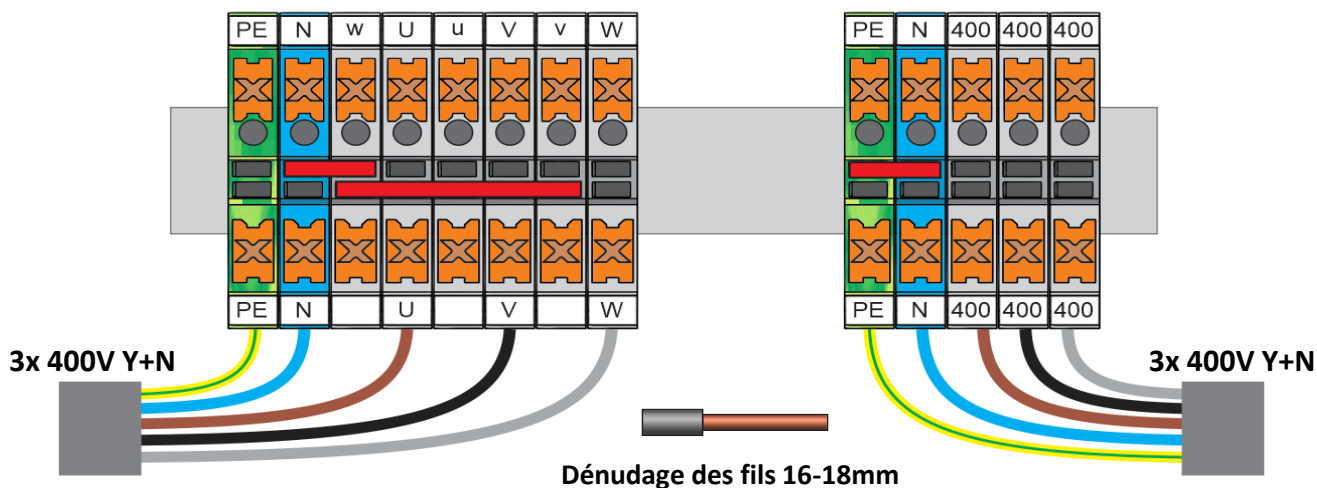
Fusible SEC  
recommandé



4P C10A

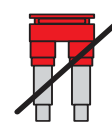
## Schémas de raccordement PVT6000/IRC

### 3x 400V Y+N → 3x 400V Y+N (Yy0)



Installez deux barrettes de jonction pour fonctionnement primaire 3x 400V

(Les barrettes nécessaires sont inclus)

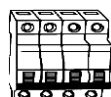


Retirer barrette de jonction pour mise à la terre IT

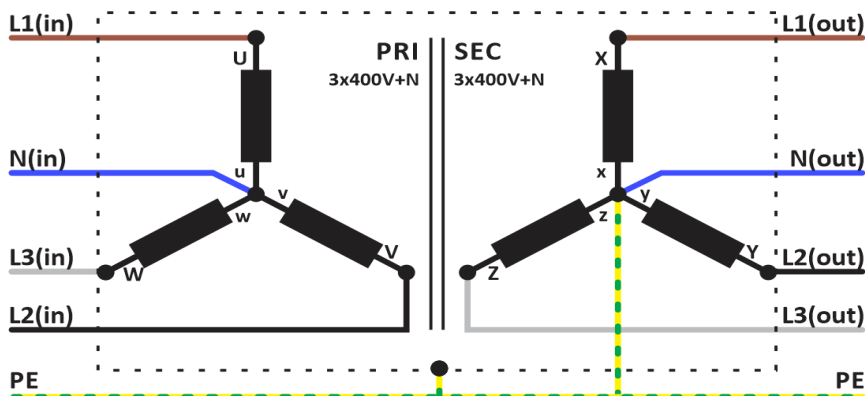


Placer barrette de jonction pour mise à la terre TT ou TN

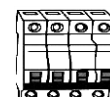
Fusible PRI recommandé



4P C10A



Fusible SEC recommandé



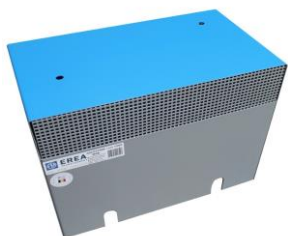
4P C10A



## Accessoires PVT6000/IRC

Boîtier de protection IP20

**K20PVT/006**



Boîtier de protection IP23

**K23PVT/006**



Boîtier de protection IP44

**K44EI400/010**

