



Technische fiche PVT50000/IRC



Merk	EREA
Artikel nummer	PVT50000/IRC
EAN-code Barcode	5414503118530
Code	11853
Producttype	Driefasen transformator - Lage inschakelstroom
Spanning primair	3x 230V Δ -- 3x 400V Y+N
Spanning Secundair	3x 400V Y+N
Vermogen	50 000 VA
Normen	EN 61558-2-4

Algemene eigenschappen

Toepassing	Voor PV installaties	Max omgevings-temperatuur ta	40 °C
Beschermingsklasse	Voorbereid voor beschermingsklasse I	Temperatuurklasse van de trafo	B
IP graad	IP00	Afwerking	Onder vacuüm en onder druk geïmpregneerd

Elektrische eigenschappen

Frequentie	50-60 Hz	Rendement	97,9 %
Po	130 W	Pcu	940 W
Diëlektrische vastheid	4500 Vac	Isolati weerstand	200 MΩ
Diëlektrische vastheid tov de massa	2500 Vac	Specifieke eigenschappen	Primair niet gekoppeld, secundair in ster
Spanningsval (dU%)	1,9 %	Kortsluitspanning (Ucc %)	-
Aanbevolen zekering PRI	C125A (3x230V Δ) C80A (3x400V Y+N)	Aanbevolen zekering SEC	C80A (3x400V Y+N)

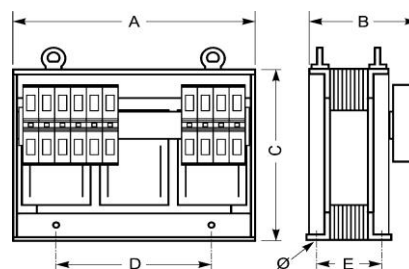
Mechanische eigenschappen

Aansluiting primair	Moerbevestiging M8	Behuizing IP20	K20PVT/050
Aansluiting secundair	Moerbevestiging M8	Behuizing IP23	K23PVT/050
Bevestiging	L-profielen met bevestigingsgaten	Behuizing IP44	K44EI500/020

Beschermkap

Afmetingen/gewicht

Afmetingen AxBxC	640x460x500 mm
Afmeting D	400 mm
Afmeting E	275 mm
Afmeting Ø	11 mm
Gewicht	360 kg

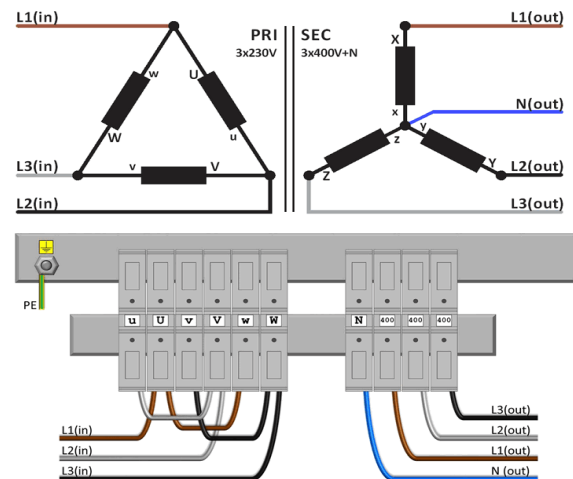
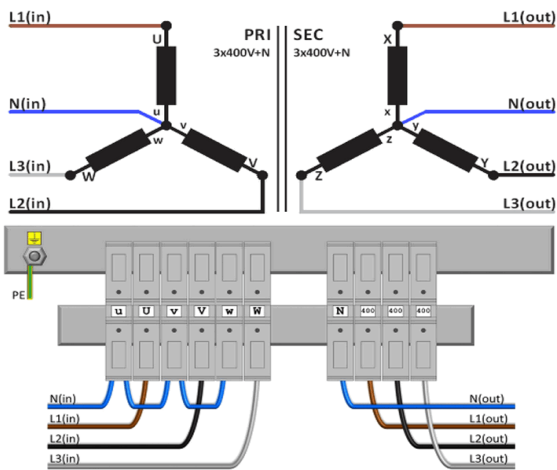




Aansluitschema PVT50000/IRC

400V Y+N → 400V Y+N

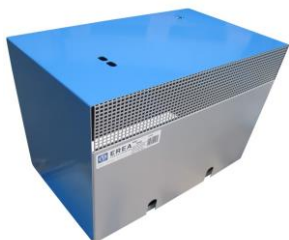
230V Δ → 400V Y+N





Accessoires PVT50000/IRC

IP20 beschermingskast



K20PVT/050

IP23 beschermingskast



K23PVT/050

Trillingsdemper

(4 stuks nodig per transfo)



Silent block 120

