



# Technische fiche PVT40000/IRC



Merk	EREA
Artikel nummer	PVT40000/IRC
EAN-code Barcode	5414503118523
Code	11852
Producttype	Driefasen transformator - Lage inschakelstroom
Spanning primair	3x 230V Δ -- 3x 400V Y+N
Spanning Secundair	3x 400V Y+N
Vermogen	40 000 VA
Normen	EN 61558-2-4

## Algemene eigenschappen

Toepassing	Voor PV installaties	Max omgevings-temperatuur ta	40 °C
Beschermingsklasse	Voorbereid voor beschermingsklasse I	Temperatuurklasse van de trafo	B
IP graad	IP00	Afwerking	Onder vacuüm en onder druk geïmpregneerd

## Elektrische eigenschappen

Frequentie	50-60 Hz	Rendement	97,9 %
Po	110 W	Pcu	730 W
Diëlektrische vastheid	4500 Vac	Isolati weerstand	200 MΩ
Diëlektrische vastheid tov de massa	2500 Vac	Specifieke eigenschappen	Primair niet gekoppeld, secundair in ster
Spanningsval (dU%)	1,8 %	Kortsluitspanning (Ucc %)	-
Aanbevolen zekering PRI	C100A ( 3x230V Δ ) C63A ( 3x400V Y+N )	Aanbevolen zekering SEC	C63A ( 3x400V Y+N )

## Mechanische eigenschappen

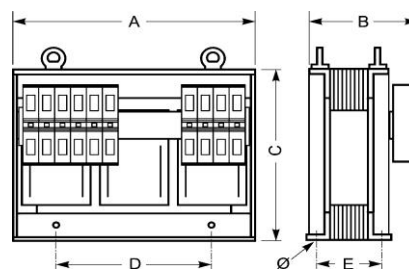
Aansluiting primair	Moerbevestiging M8
Aansluiting secundair	Moerbevestiging M8
Bevestiging	L-profielen met bevestigingsgaten

## Beschermkap

Behuizing IP20	K20PVT/040
Behuizing IP23	K23PVT/040
Behuizing IP44	K44EI500/020

## Afmetingen/gewicht

Afmetingen AxBxC	640x430x500 mm
Afmeting D	400 mm
Afmeting E	245 mm
Afmeting Ø	11 mm
Gewicht	320 kg

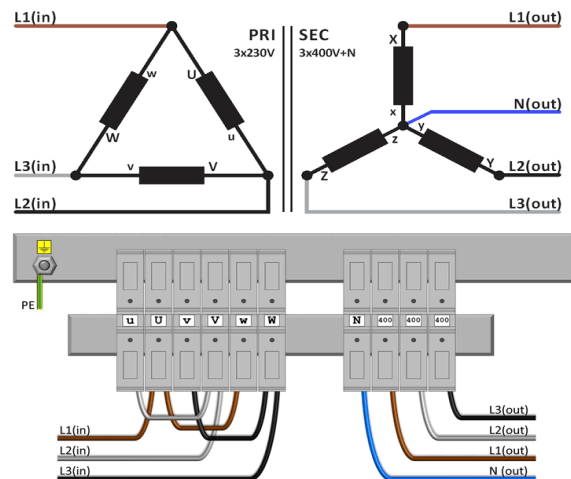
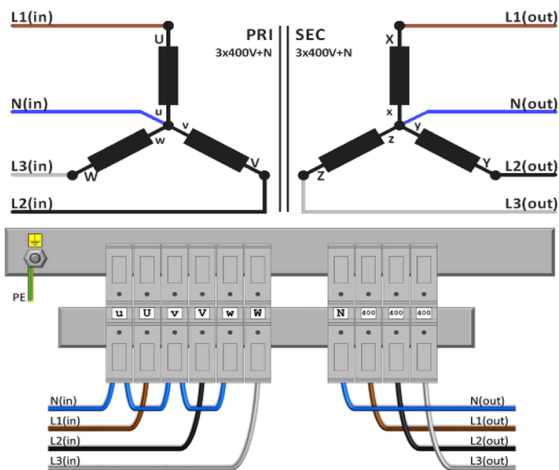




## Aansluitschema PVT40000/IRC

400V Y+N → 400V Y+N

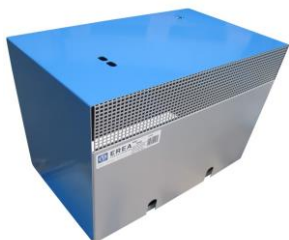
230V Δ → 400V Y+N





## Accessoires PVT40000/IRC

IP20 beschermingskast



**K20PVT/040**

IP23 beschermingskast



**K23PVT/040**

Trillingsdemper

(4 stuks nodig per transfo)



**Silent block 120**

