



# Fiche Technique

## PVT40000/IRC



Marque	EREA
Numéro d'article	PVT40000/IRC
Code-EAN Barcode	5414503118523
Code	11852
Type de produit	Transformateur triphasé - faible courant d'appel
Tension primaire	3x 230V Δ -- 3x 400V Y+N
Tension secondaire	3x 400V Y+N
Puissance	40 000 VA
Normes	EN 61558-2-4

### Propriétés générales

Applications	Pour les installations PV	Température ambiante maximale ta	40 °C
Classe de protection	Préparé pour classe de protection I	Classe de température transfo	B
Degré de protection	IP00	Finissage	Imprégnés sous vide et sous pression

### Propriétés électriques

Fréquence	50-60 Hz	Efficacité	97,9 %
Po	110 W	Pcu	730 W
Rigidité diélectrique	4500 Vac	Résistance d'isolement	200 MΩ
Rigidité diélectrique par rapport à la masse	2500 Vac	Propriété spécifique	Primaire non couplé, secondaire couplé en étoile
Chute de tension (dU %)	1,8 %	Tension de court-circuit (Ucc %)	-
Fusible PRI recommandé	C100A ( 3x230V Δ ) C63A ( 3x400V Y+N )	Fusible SEC recommandé	C63A ( 3x400V Y+N )

### Propriétés mécaniques

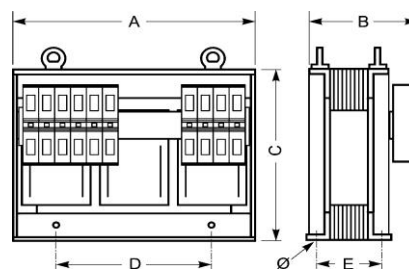
Connexion primaire	Bornes de raccordement M8
Connexion secondaire	Bornes de raccordement M8
Fixation	Profils-L avec trous de fixation

### Boîtiers de Protection

Boîtier IP20	K20PVT/040
Boîtier IP23	K23PVT/040
Boîtier IP44	K44EI500/020

### Dimensions/poids

Dimensions AxBxC	640x430x500 mm
Dimension D	400 mm
Dimension E	245 mm
Dimension Ø	11 mm
Poids	320 kg

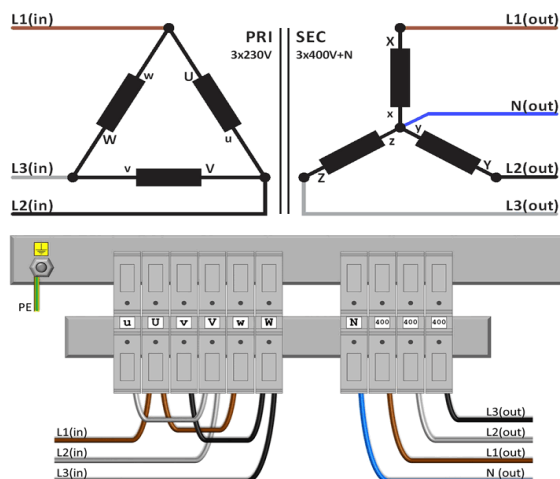
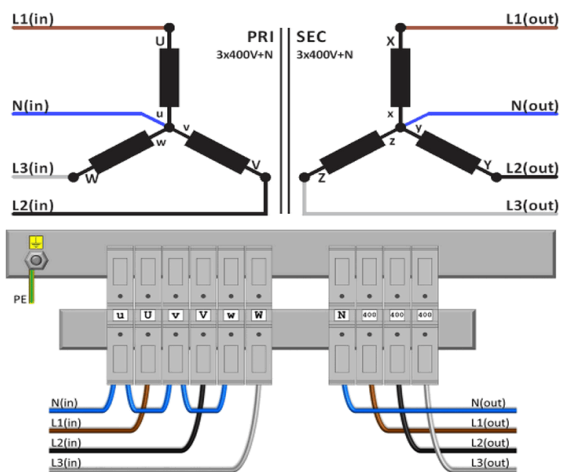




## Schémas de raccordement PVT40000/IRC

400V Y+N → 400V Y+N

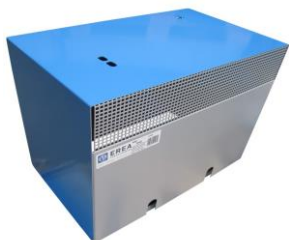
230V Δ → 400V Y+N





## Accessoires PVT40000/IRC

Boîtier de protection IP20



**K20PVT/040**

Boîtier de protection IP23



**K23PVT/040**

Bloc Antivibratoire  
(4 pièces nécessaires par  
transformateur)



**Silent block 120**



rev. 30.11.2020