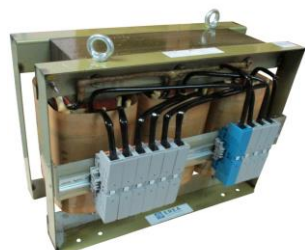




Technisches Datenblatt PVT40000/IRC



Marke	EREA
Artikelnummer	PVT40000/IRC
EAN-code Barcode	5414503118523
Code	11852
Produkttyp	Dreiphasen-Transformator - niedriger Einschaltstrom
Eingangsspannung	3x 230V Δ -- 3x 400V Y+N
Ausgangsspannung	3x 400V Y+N
Leistung	40 000 VA
Gemäß der Vorschrift	EN 61558-2-4

Allgemeine Eigenschaften

Anwendungen	Für PV-Installationen	Höchstumgebungs-temperatur ta	40 °C
Schutzklasse	Vorbereitet für Schutzklasse I	Temperaturbeständigkeitsklasse Trafo	B
Schutzart	IP00	Fertigstellung	Im Vakuum und unter Druck imprägniert

Elektrische Eigenschaften

Frequenz	50-60 Hz	Wirkungsgrad	97,9 %
Po	110 W	Pcu	730 W
Spannungsfestigkeit	4500 Vac	Isolationswiderstand	200 MΩ
Spannungsfestigkeit im Verhältnis zur Masse	2500 Vac	Spezifische Eigenschaften	Primär nicht gekoppelt, Sekundär stern gekoppelt
Spannungsabfall (dU%)	1,8 %	Kurzschlussspannung (Ucc %)	-
Empfohlene Sicherung PRI	C100A (3x230V Δ) C63A (3x400V Y+N)	Empfohlene Sicherung SEC	C63A (3x400V Y+N)

Mechanische Eigenschaften

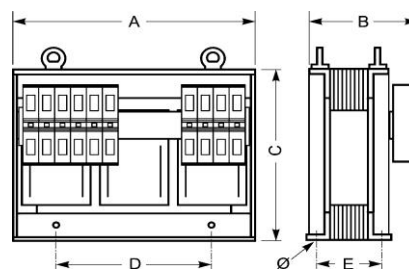
Primärer Anschlüsse	Mutterbefestigung M8
Sekundäre Anschlüsse	Mutterbefestigung M8
Befestigung	L-Profile mit Befestigungslöchern

Schutzgehäuse

IP20 Gehäuse	K20PVT/040
IP23 Gehäuse	K23PVT/040
IP44 Gehäuse	K44EI500/020

Abmessungen/Gewicht

Abmessungen AxBxC	640x430x500 mm
Abmessung D	400 mm
Abmessung E	245 mm
Abmessung Ø	11 mm
Gewicht	320 kg

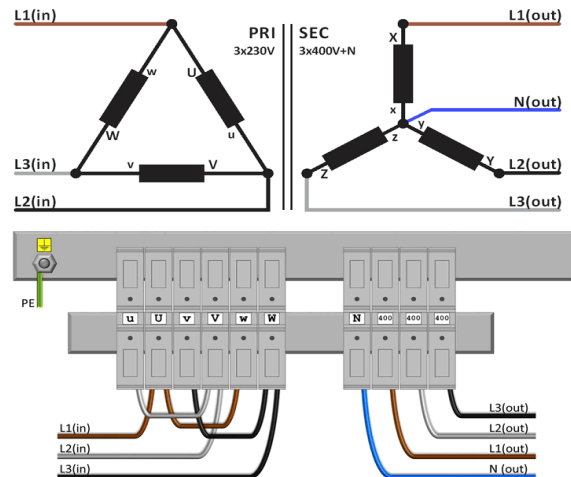
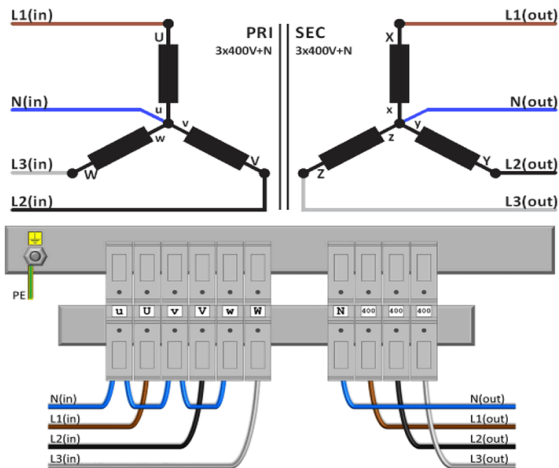




Schaltplan PVT40000/IRC

400V Y+N → 400V Y+N

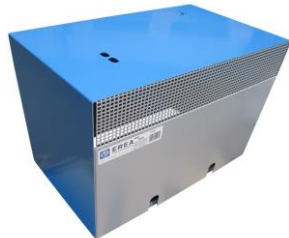
230V Δ → 400V Y+N





Zubehör PVT40000/IRC

IP20-Gehäuse



K20PVT/040

IP23-Gehäuse



K23PVT/040

Schwingungsdämpfer

(4 Stück pro Transformator
benötigt)



Silent block 120



rev. 30.11.2020