



# Technisches Datenblatt

## PVT30000/IRC



Marke	EREA
Artikelnummer	PVT30000/IRC
EAN-code Barcode	5414503121677
Code	12167
Produkttyp	0
Eingangsspannung	3x 230V Δ -- 3x 400V Y+N
Ausgangsspannung	3x 400V Y+N
Leistung	30 000 VA
Gemäß der Vorschrift	EN 61558-2-4

### Allgemeine Eigenschaften

Anwendungen	Für PV-Installationen	Höchstumgebungs-temperatur ta	40 °C
Schutzklasse	Vorbereitet für Schutzklasse I	Temperaturbeständigkeitsklasse Trafo	B
Schutzart	IP00	Fertigstellung	Im Vakuum und unter Druck imprägniert

### Elektrische Eigenschaften

Frequenz	50-60 Hz	Wirkungsgrad	97,7%
Po	87 W	Pcu	616 W
Spannungsfestigkeit	4500 Vac	Isolationswiderstand	200 MΩ
Spannungsfestigkeit im Verhältnis zur Masse	2500 Vac	Spezifische Eigenschaften	Primär nicht gekoppelt, Sekundär stern gekoppelt
Spannungsabfall (dU%)	0,021	Kurzschlussspannung (Ucc %)	-
Empfohlene Sicherung PRI	C100A ( 3x230V Δ ) C50A ( 3x400V Y+N )	Empfohlene Sicherung SEC	C63A ( 3x400V Y+N )

### Mechanische Eigenschaften

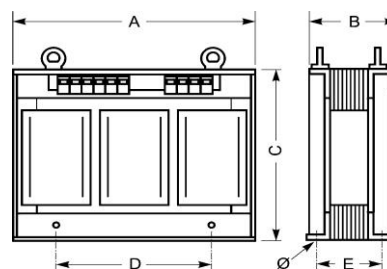
Primärer Anschlüsse	Mutterbefestigung M8
Sekundäre Anschlüsse	Mutterbefestigung M8
Befestigung	L-Profile mit Befestigungslöchern

### Schutzgehäuse

IP20 Gehäuse	K20PVT/030
IP23 Gehäuse	K23PVT/030
IP44 Gehäuse	K44EI500/010

### Abmessungen/Gewicht

Abmessungen AxBxC	640x390x500 mm
Abmessung D	400 mm
Abmessung E	210 mm
Abmessung Ø	11 mm
Gewicht	250 kg

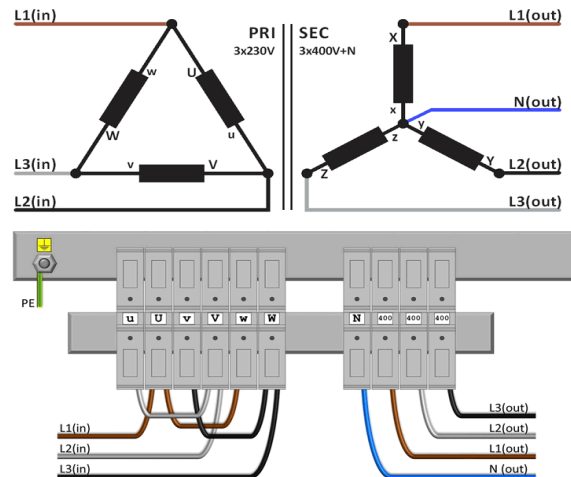
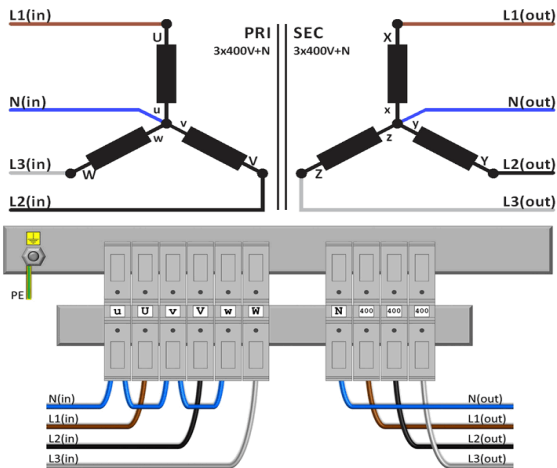




# Schaltplan PVT30000/IRC

400V Y+N → 400V Y+N

230V Δ → 400V Y+N





## Zubehör PVT30000/IRC

IP20-Gehäuse

**K20PVT/030**

IP23-Gehäuse

**K23PVT/030**

Schwingungsdämpfer

(4 Stück pro Transformator  
benötigt)

**Silent block 75**

