



Technische fiche PVT25000/IRC



Merk	EREA
Artikel nummer	PVT25000/IRC
EAN-code Barcode	5414503118516
Code	11851
Producttype	Driefasen transformator - Lage inschakelstroom
Spanning primair	3x 230V Δ -- 3x 400V Y+N
Spanning Secundair	3x 400V Y+N
Vermogen	25.000 VA
Normen	EN 61558-2-4

Algemene eigenschappen

Toepassing	Voor PV installaties	Max omgevings-temperatuur ta	40 °C
Beschermingsklasse	Voorbereid voor beschermingsklasse I	Temperatuurklasse van de trafo	B
IP graad	IP00	Afwerking	Onder vacuüm en onder druk geïmpregneerd

Elektrische eigenschappen

Frequentie	50-60 Hz	Rendement η (regime)	97,2 %
Nullastverlies Po	65 W	Vollastverlies Pcu (regime)	660 W
Diëlektrische vastheid PRI-SEC	4500 Vac	Isolatie weerstand	200 MΩ
Diëlektr. vasth. t.o.v. massa	2500 Vac	Specifieke eigenschappen	Primair niet gekoppeld, secundair in ster
Spanningsval ΔU	2,6 %	Kortsluitspanning Ucc	5,2 %
Aanbevolenzekering PRI	C63A (3x230V Δ) C40A (3x400V Y+N)	Aanbevolenzekering SEC	C40A (3x400V Y+N)

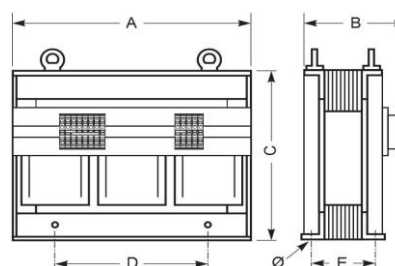
Mechanische eigenschappen

Aansluiting primair	Push-X Connector 10mm ²	Behuizing IP20	K20PVT/025
Aansluiting secundair	Push-X Connector 10mm ²	Behuizing IP23	K23PVT/025
Bevestiging	L-profielen met bevestigingsgaten	Behuizing IP44	K44EI500/010

Beschermkap

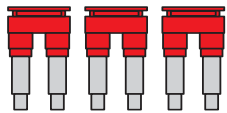
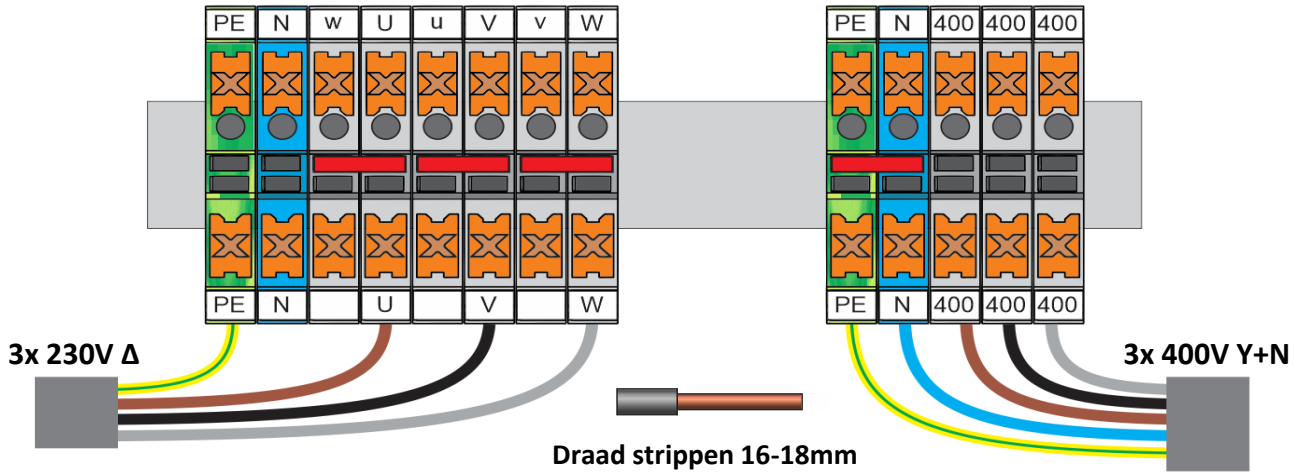
Afmetingen/gewicht

Afmetingen Ax BxC	640x360x500 mm
Afmeting D	400 mm
Afmeting E	180 mm
Afmeting Φ	11 mm
Gewicht	215 kg



Aansluitschema PVT25000/IRC

3x 230V Δ → 3x 400V Y+N (Dy11)



Plaats drie bruggen
voor primair 3x 230V gebruik

(Benodigde bruggen worden meegeleverd)



Verwijder brug voor IT
aardingsysteem

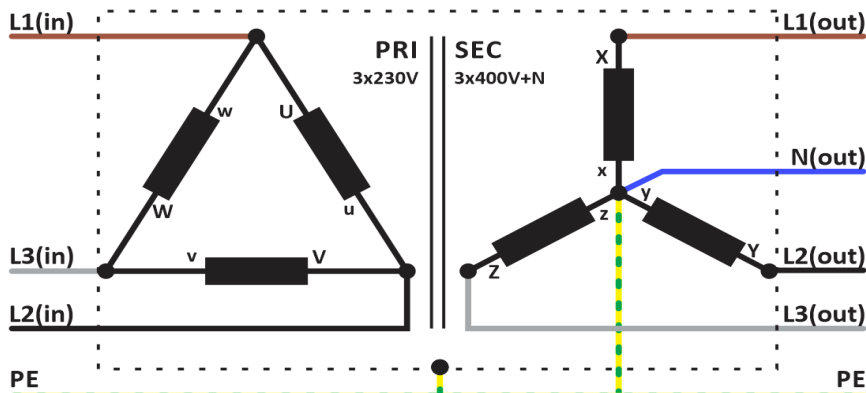


Plaats brug voor
TT- of TN aardingsysteem

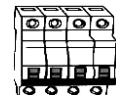
Aanbevolen
zekering PRI



3P C63A



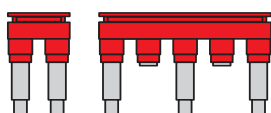
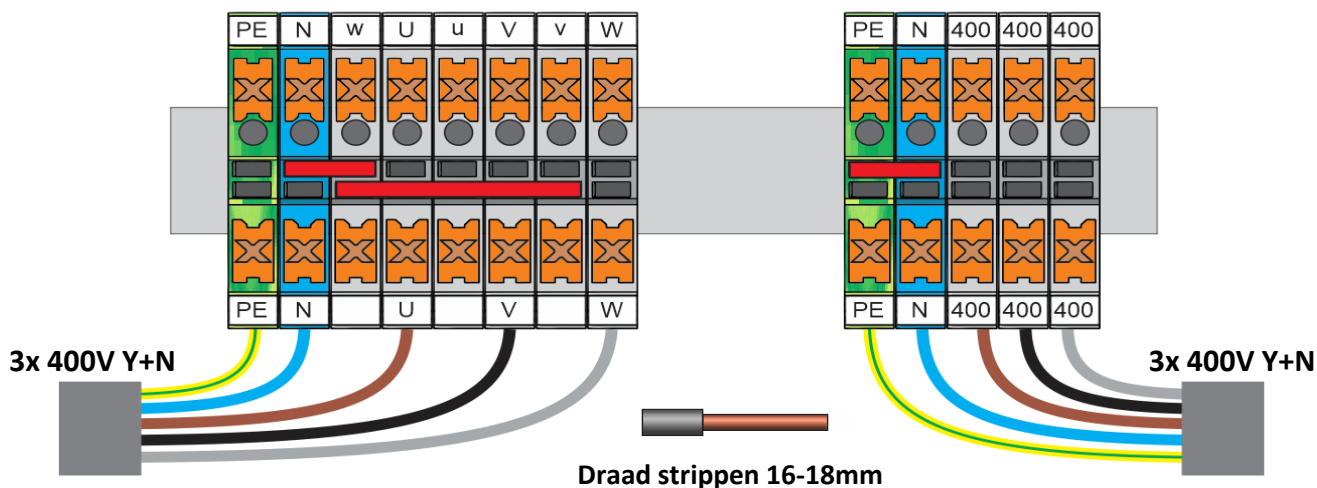
Aanbevolen
zekering SEC



4P C40A

Aansluitschema PVT25000/IRC

3x 400V Y+N → 3x 400V Y+N (Yy0)



Plaats beide verbindingen
voor primair 3x 400V gebruik

(Benodigde bruggen worden meegeleverd)

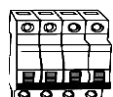


Verwijder brug voor IT
aardingsysteem

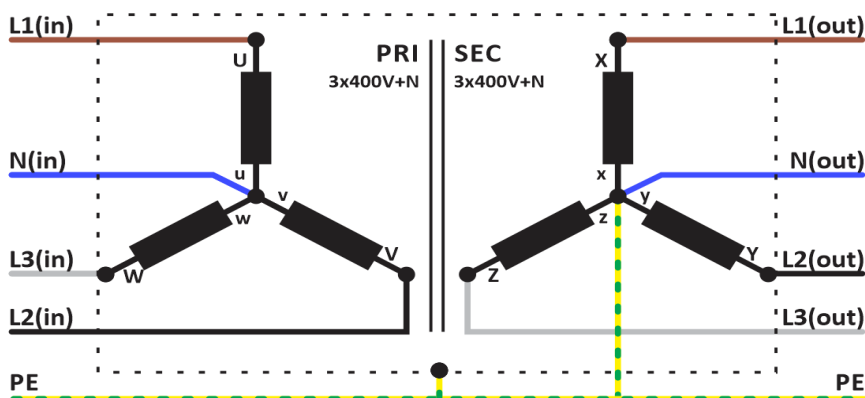


Plaats brug voor
TT- of TN aardingsysteem

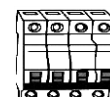
Aanbevolen
zekering PRI



4P C40A



Aanbevolen
zekering SEC



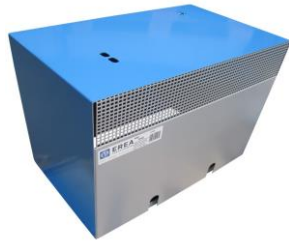
4P C40A



Accessoires PVT25000/IRC

IP20 beschermingskast

K20PVT/025



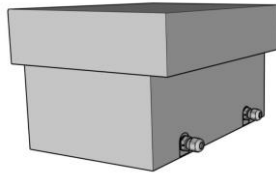
IP23 beschermingskast

K23PVT/025



IP44 beschermingskast

K44EI500/010



rev. 21.02.2023