



# Fiche Technique

## PVT20000/IRC



Marque	EREA
Numéro d'article	PVT20000/IRC
Code-EAN Barcode	5414503118509
Code	11850
Type de produit	Transformateur triphasé - faible courant d'appel
Tension primaire	3x 230V Δ -- 3x 400V Y+N
Tension secondaire	3x 400V Y+N
Puissance	20.000 VA
Normes	EN 61558-2-4

### Propriétés générales

Applications	Pour les installations PV	Température ambiante maximale ta	40 °C
Classe de protection	Préparé pour classe de protection I	Classe de température transfo	B
Degré de protection	IP00	Finissage	Imprégnés sous vide et sous pression

### Propriétés électriques

Fréquence	50-60 Hz	Efficacité η (regime)	97,3 %
Pertes à Vide Po	60 W	Pertes en charge Pcu (régime)	500 W
Rigidité diélectrique PRI-SEC	4500 Vac	Résistance d'isolement	200 MΩ
Rigidité diélectr. /la masse	2500 Vac	Propriété spécifique	Primaire non couplé, secondaire couplé en étoile
Chute de tension ΔU	2,5 %	Tension de court-circuit Ucc	-
Fusible PRI recommandé	C50A ( 3x230V Δ ) C32A ( 3x400V Y+N )	Fusible SEC recommandé	C32A ( 3x400V Y+N )

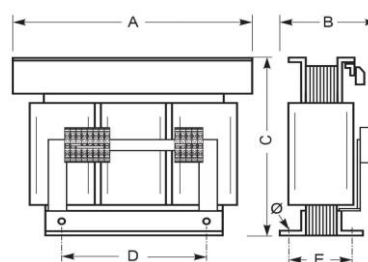
### Propriétés mécaniques

Connexion primaire	Connecteur Push-X 10mm <sup>2</sup>	Boîtier IP20	K20PVT/020
Connexion secondaire	Connecteur Push-X 10mm <sup>2</sup>	Boîtier IP23	K23PVT/020
Fixation	Profils-L avec trous de fixation	Boîtier IP44	K44EI400/030

### Boîtiers de Protection

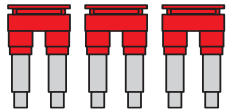
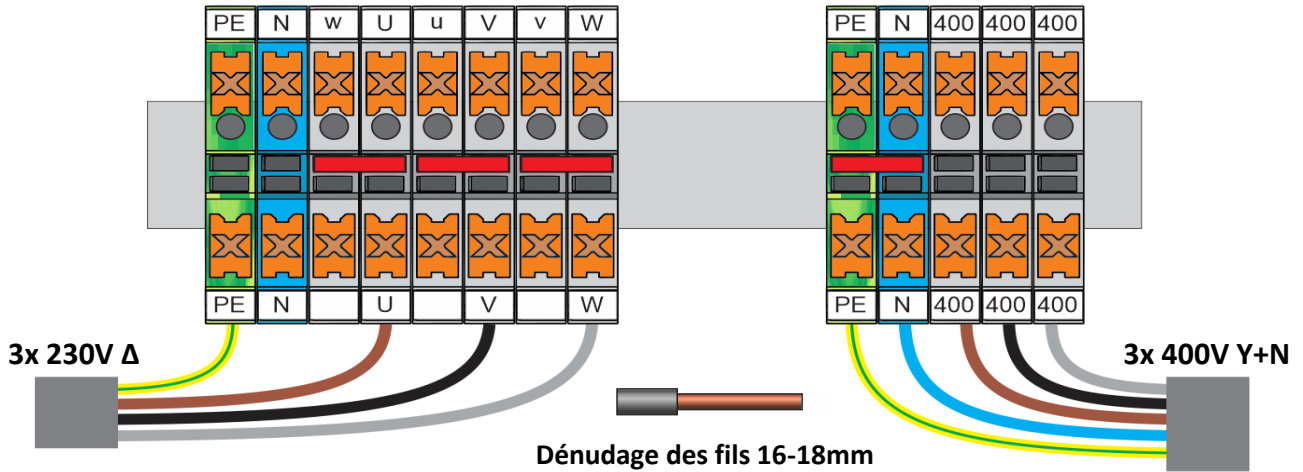
### Dimensions/poids

Dimensions AxBxC	480x400x415 mm
Dimension D	320 mm
Dimension E	240 mm
Dimension Φ	11 mm
Poids	185 kg



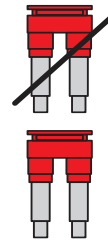
## Schémas de raccordement PVT20000/IRC

### 3x 230V Δ → 3x 400V Y+N (Dy11)



Installez trois barrettes de jonction pour fonctionnement primaire 3x 230V

(Les barrettes nécessaires sont inclus)



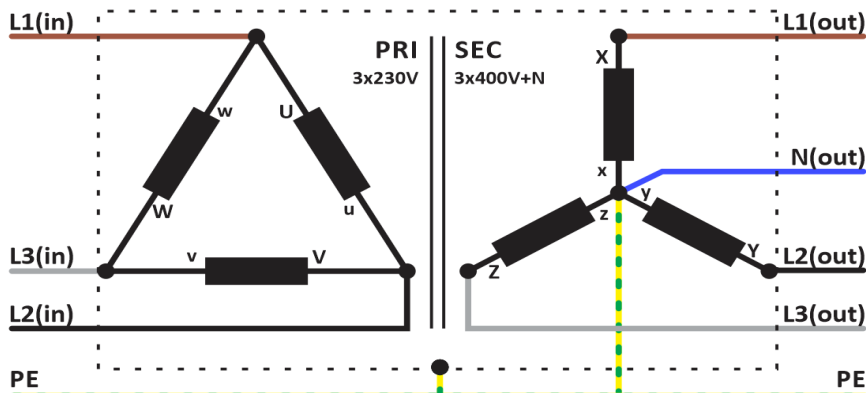
Retirer barrette de jonction pour mise à la terre IT

Placer barrette de jonction pour mise à la terre TT ou TN

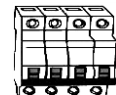
Fusible PRI  
recommandé



3P C50A



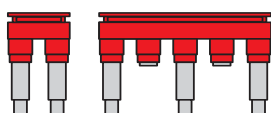
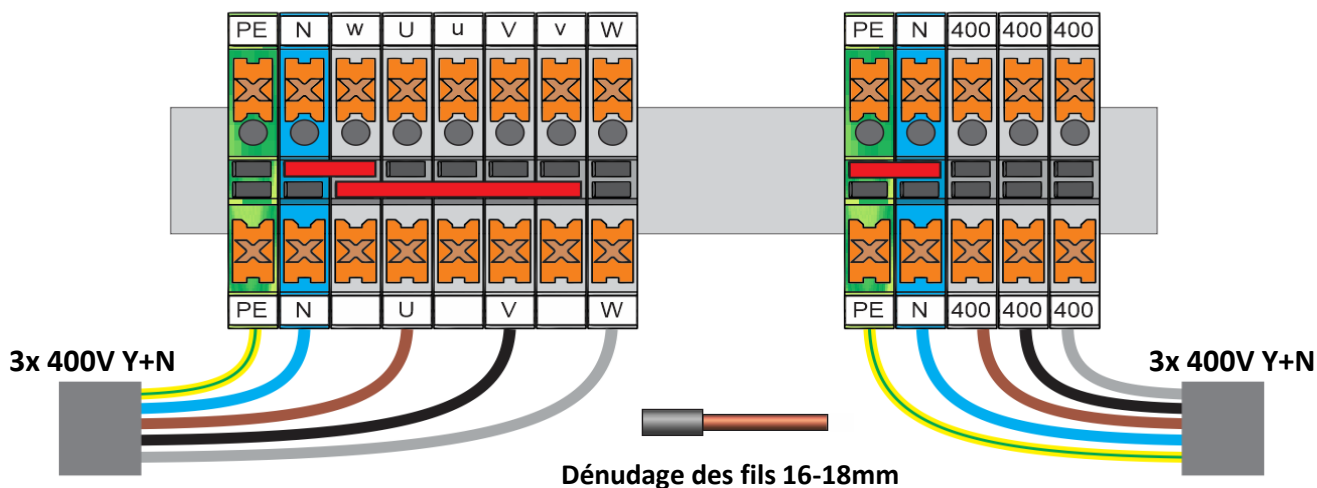
Fusible SEC  
recommandé



4P C32A

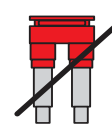
## Schémas de raccordement PVT20000/IRC

**3x 400V Y+N → 3x 400V Y+N (Yy0)**



Installez deux barrettes de jonction pour fonctionnement primaire 3x 400V

(Les barrettes nécessaires sont inclus)

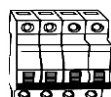


Retirer barrette de jonction pour mise à la terre IT

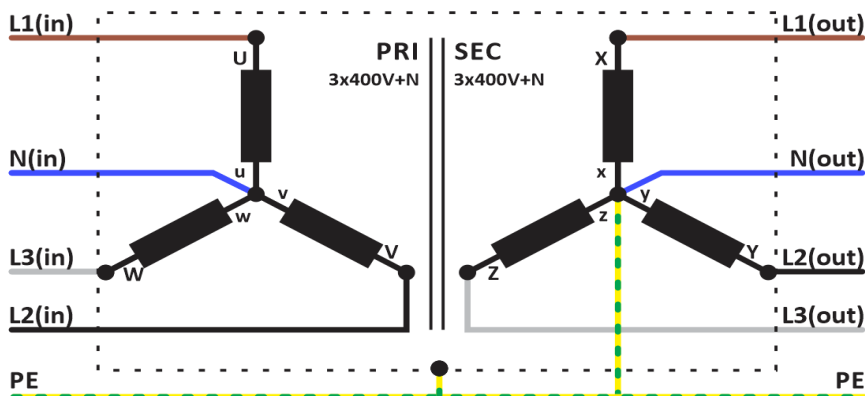


Placer barrette de jonction pour mise à la terre TT ou TN

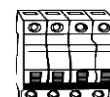
Fusible PRI recommandé



4P C32A



Fusible SEC recommandé



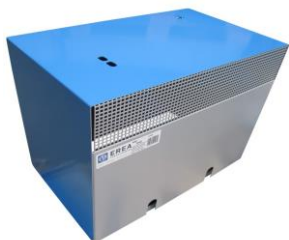
4P C32A



## Accessoires PVT20000/IRC

Boîtier de protection IP20

**K20PVT/020**



Boîtier de protection IP23

**K23PVT/020**



Boîtier de protection IP44

**K44EI400/030**

