



Fiche Technique

PVT15000/IRC



Marque	EREA
Numéro d'article	PVT15000/IRC
Code-EAN Barcode	5414503118493
Code	11849
Type de produit	Transformateur triphasé - faible courant d'appel
Tension primaire	3x 230V Δ -- 3x 400V Y+N
Tension secondaire	3x 400V Y+N
Puissance	15.000 VA
Normes	EN 61558-2-4

Propriétés générales

Applications	Pour les installations PV	Température ambiante maximale ta	40 °C
Classe de protection	Préparé pour classe de protection I	Classe de température transfo	B
Degré de protection	IP00	Finissage	Imprégnés sous vide et sous pression

Propriétés électriques

Fréquence	50-60 Hz	Efficacité η (regime)	96,8 %
Pertes à Vide Po	55 W	Pertes en charge Pcu (régime)	440 W
Rigidité diélectrique PRI-SEC	4500 Vac	Résistance d'isolement	200 MΩ
Rigidité diélectr. /la masse	2500 Vac	Propriété spécifique	Primaire non couplé, secondaire couplé en étoile
Chute de tension ΔU	2,9 %	Tension de court-circuit Ucc	-
Fusible PRI recommandé	C40A (3x230V Δ) C25A (3x400V Y+N)	Fusible SEC recommandé	C25A (3x400V Y+N)

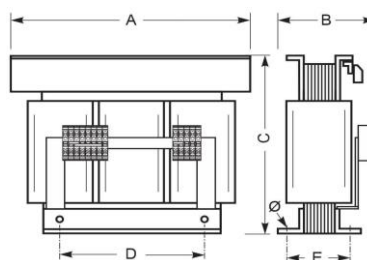
Propriétés mécaniques

Connexion primaire	Connecteur Push-X 10mm ²	Boîtier IP20	K20PVT/015
Connexion secondaire	Connecteur Push-X 10mm ²	Boîtier IP23	K23PVT/015
Fixation	Profils-L avec trous de fixation	Boîtier IP44	K44EI400/030

Boîtiers de Protection

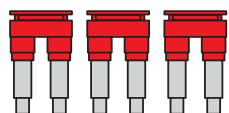
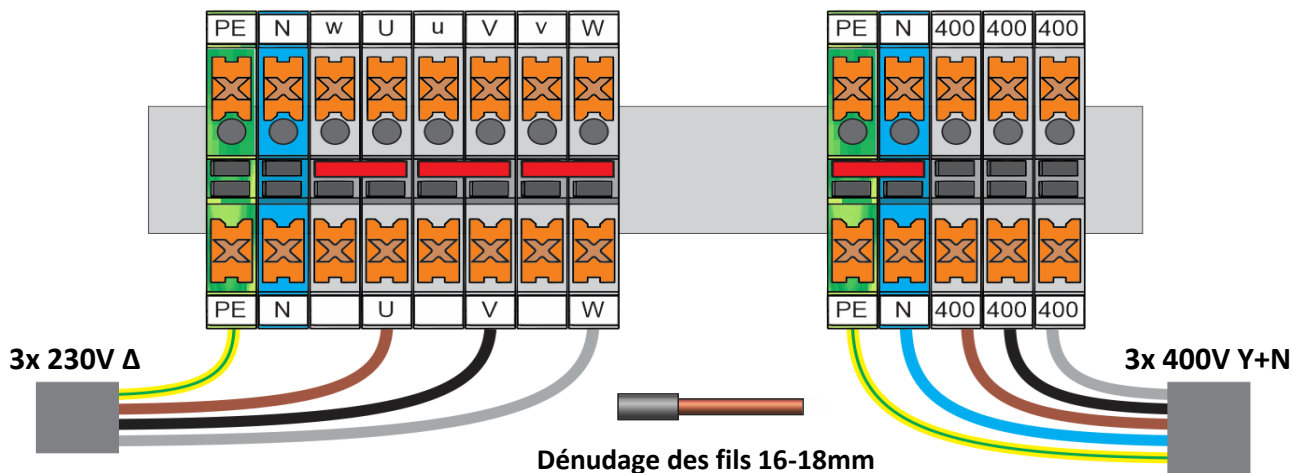
Dimensions/poids

Dimensions AxBxC	480x370x415 mm
Dimension D	320 mm
Dimension E	210 mm
Dimension Φ	11 mm
Poids	140 kg



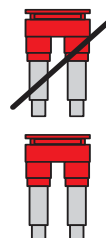
Schémas de raccordement PVT15000/IRC

3x 230V Δ → 3x 400V Y+N (Dy11)



Installez trois barrettes de jonction
pour fonctionnement primaire 3x 230V

(Les barrettes nécessaires sont inclus)



Retirer barrette de jonction
pour
mise à la terre IT

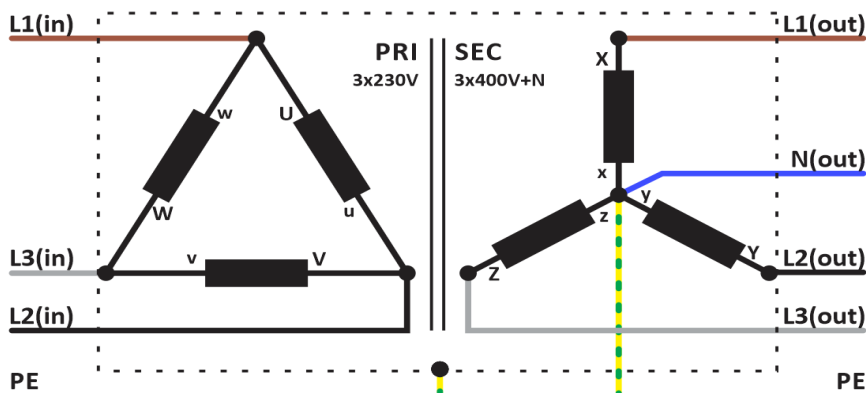


Placer barrette de jonction
pour
mise à la terre TT ou TN

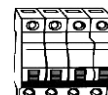
Fusible PRI
recommandé



3P C40A



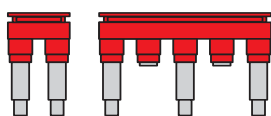
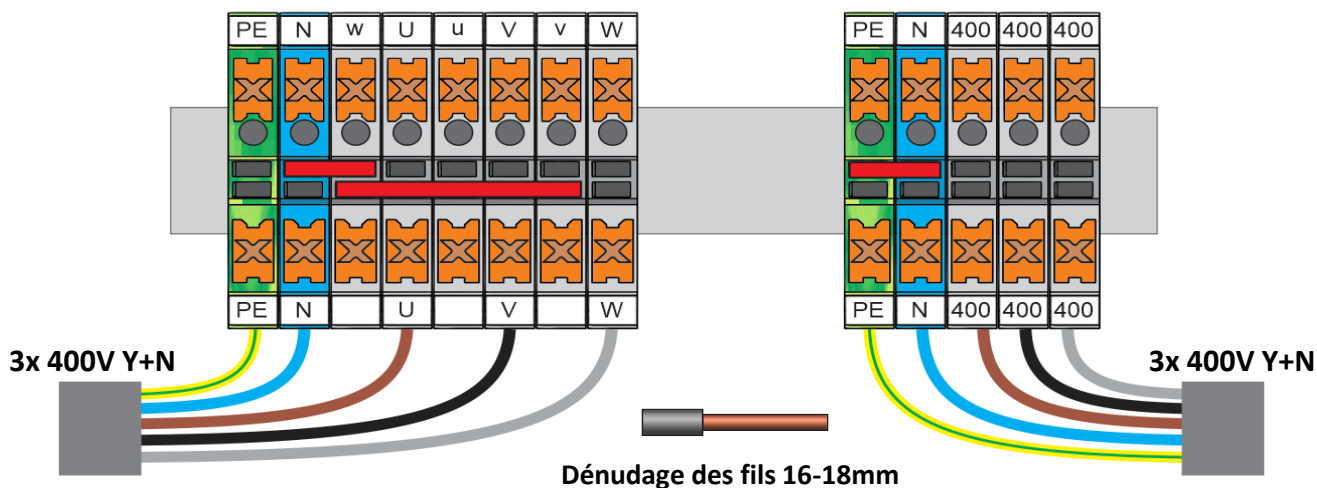
Fusible SEC
recommandé



4P C25A

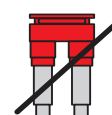
Schémas de raccordement PVT15000/IRC

3x 400V Y+N → 3x 400V Y+N (Yy0)



Installez deux barrettes de jonction pour fonctionnement primaire 3x 400V

(Les barrettes nécessaires sont inclus)

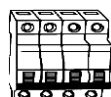


Retirer barrette de jonction pour mise à la terre IT

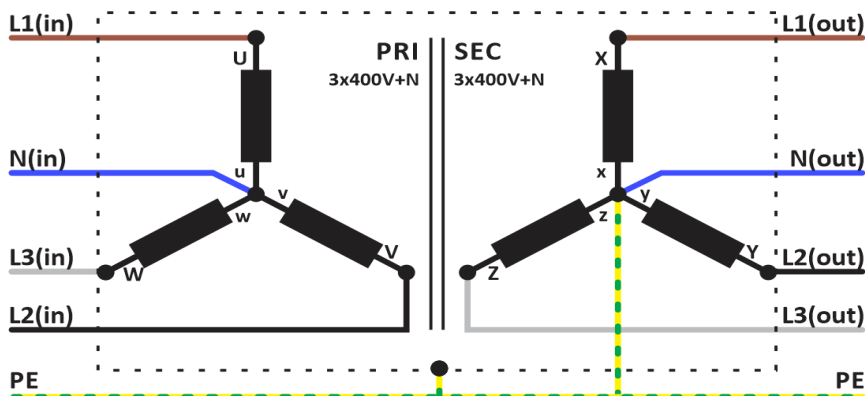


Placer barrette de jonction pour mise à la terre TT ou TN

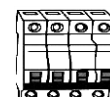
Fusible PRI recommandé



4P C25A



Fusible SEC recommandé



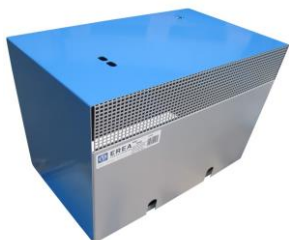
4P C25A



Accessoires PVT15000/IRC

Boîtier de protection IP20

K20PVT/015



Boîtier de protection IP23

K23PVT/015



Boîtier de protection IP44

K44EI400/030

