



# Technisches Datenblatt PVT15000/IRC



Marke	EREA
Artikelnummer	PVT15000/IRC
EAN-code Barcode	5414503118493
Code	11849
Produkttyp	Dreiphasen-Transformator - niedriger Einschaltstrom
Eingangsspannung	3x 230V Δ -- 3x 400V Y+N
Ausgangsspannung	3x 400V Y+N
Leistung	15.000 VA
Gemäß der Vorschrift	EN 61558-2-4

## Allgemeine Eigenschaften

Anwendungen	Für PV-Installationen	Höchstumgebungs-temperatur ta	40 °C
Schutzklasse	Vorbereitet für Schutzklasse I	Temperaturbeständigkeitsklasse Trafo	B
Schutzart	IP00	Fertigstellung	Im Vakuum und unter Druck imprägniert

## Elektrische Eigenschaften

Frequenz	50-60 Hz	Wirkungsgrad η (regime)	96,8 %
Leerlaufverluste Po	55 W	Volllastverlust Pcu (regime)	440 W
Spannungsfestigkeit PRI-SEC	4500 Vac	Isolationswiderstand	200 MΩ
Spannungsfestigkeit vs. Masse	2500 Vac	Spezifische Eigenschaften	Primär nicht gekoppelt, Sekundär stern gekoppelt
Spannungsabfall ΔU	2,9 %	Kurzschlussspannung Ucc	-
Empfohlene Sicherung PRI	C40A ( 3x230V Δ ) C25A ( 3x400V Y+N )	Empfohlene Sicherung SEC	C25A ( 3x400V Y+N )

## Mechanische Eigenschaften

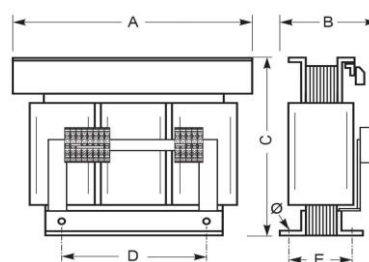
Primärer Anschlüsse	Push-X Verbinder 10mm <sup>2</sup>
Sekundäre Anschlüsse	Push-X Verbinder 10mm <sup>2</sup>
Befestigung	L-Profile mit Befestigungslöchern

## Schutzgehäuse

IP20 Gehäuse	K20PVT/015
IP23 Gehäuse	K23PVT/015
IP44 Gehäuse	K44EI400/030

## Abmessungen/Gewicht

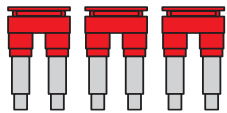
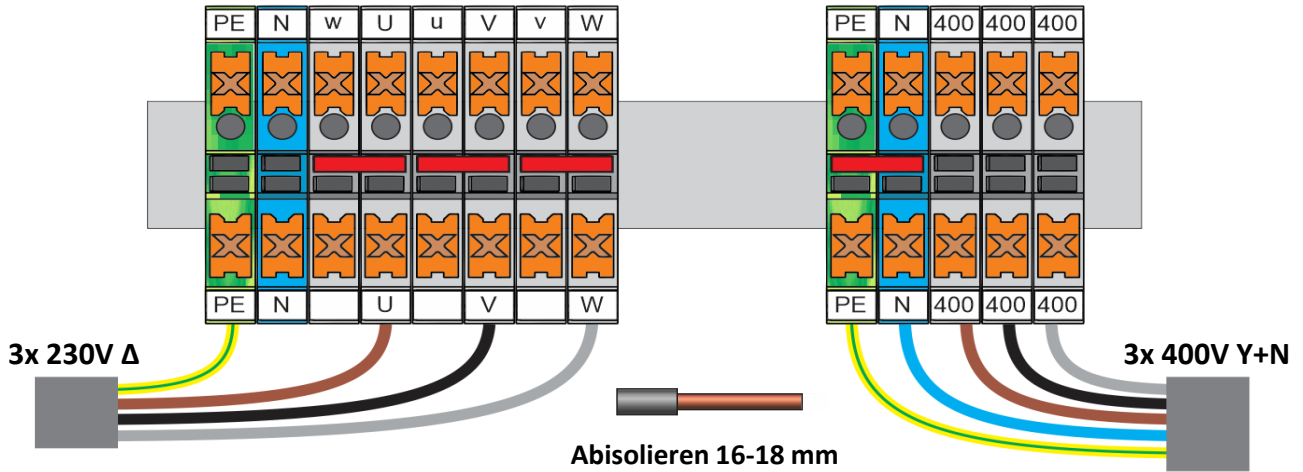
Abmessungen AxBxC	480x370x415 mm
Abmessung D	320 mm
Abmessung E	210 mm
Abmessung Φ	11 mm
Gewicht	140 kg





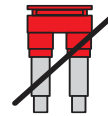
## Schaltplan PVT15000/IRC

**3x 230V Δ → 3x 400V Y+N (Dy11)**



Drei Steckbrücken montieren  
für primär 3x 230V Betrieb

(Benötigte Brücken liegen bei)



Steckbrücke entfernen  
für IT- Erdungssystem

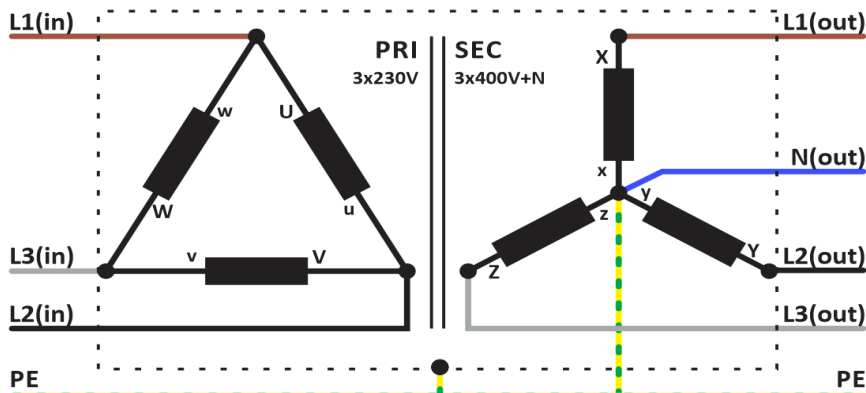


Steckbrücke platzieren für  
TT- oder TN-  
Erdungssysteme

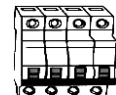
Empfohlene  
Sicherung PRI



3P C40A



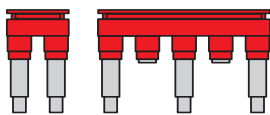
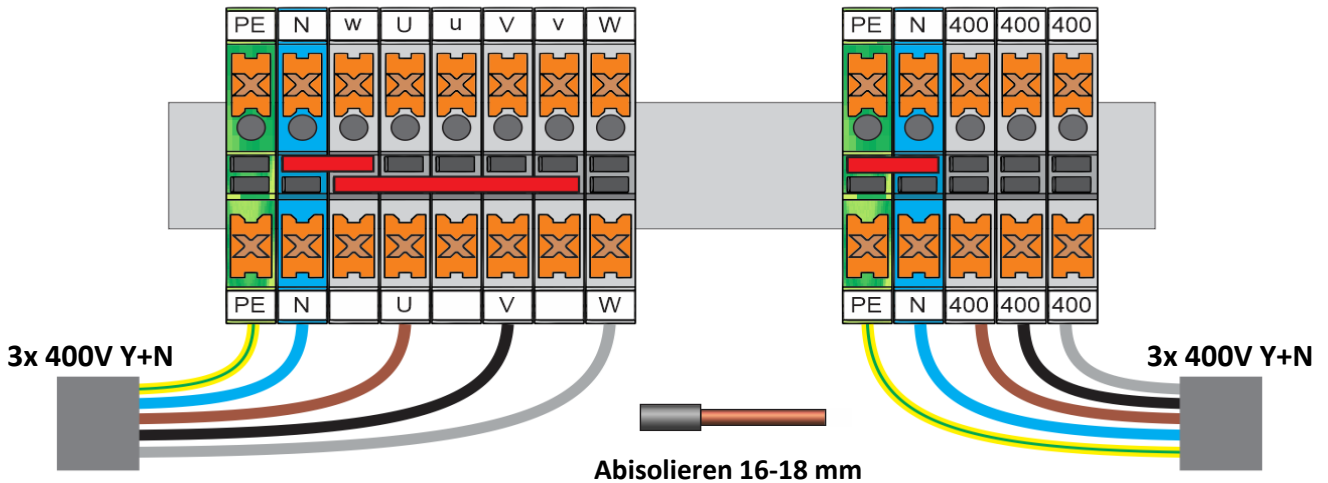
Empfohlene  
Sicherung SEC



4P C25A

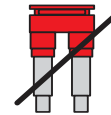
## Schaltplan PVT15000/IRC

3x 400V Y+N → 3x 400V Y+N (Yy0)



Beide Steckbrücken montieren  
für primär 3x 400V Betrieb

(Benötigte Brücken liegen bei)

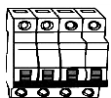


Steckbrücke entfernen  
für IT- Erdungssystem

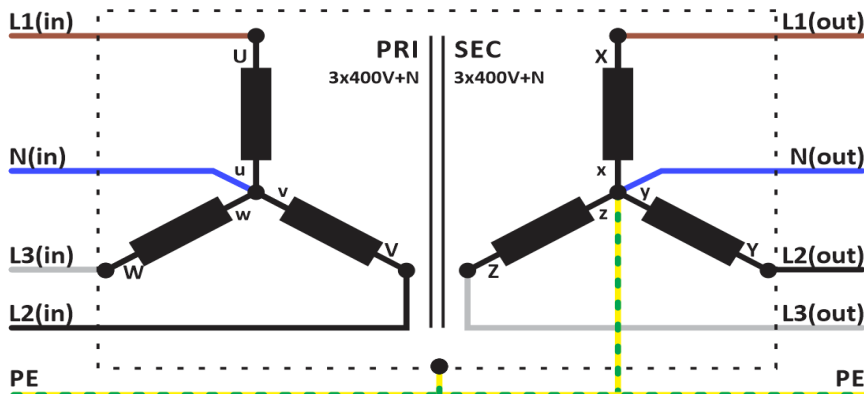


Steckbrücke platzieren für  
TT- oder TN-  
Erdungssysteme

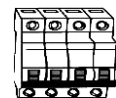
Empfohlene  
Sicherung PRI



4P C25A



Empfohlene  
Sicherung SEC



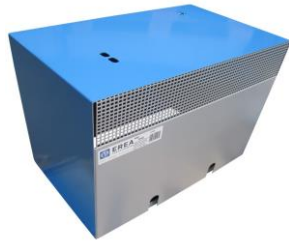
4P C25A



## Zubehör PVT15000/IRC

IP20-Gehäuse

**K20PVT/015**



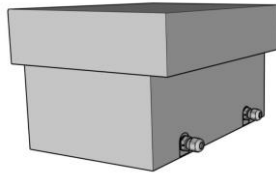
IP23-Gehäuse

**K23PVT/015**



IP44-Gehäuse

**K44EI400/030**



rev. 21.02.2023