

# Technische fiche PVT10000/IRC



Merk	EREA
Artikel nummer	PVT10000/IRC
EAN-code Barcode	5414503118486
Code	11848
Producttype	Driefasen transformator - Lage inschakelstroom
Spanning primair	3x 230V Δ -- 3x 400V Y+N
Spanning Secundair	3x 400V Y+N
Vermogen	10.000 VA
Normen	EN 61558-2-4

## Algemene eigenschappen

Toepassing	Voor PV installaties	Max omgevings-temperatuur ta	40 °C
Beschermingsklasse	Voorbereid voor beschermingsklasse I	Temperatuurklasse van de trafo	B
IP graad	IP00	Afwerking	Onder vacuüm en onder druk geïmpregneerd

## Elektrische eigenschappen

Frequentie	50-60 Hz	Rendement $\eta$ (regime)	97,4 %
Nullastverlies Po	45 W	Vollastverlies Pcu (regime)	220 W
Diëlektrische vastheid PRI-SEC	4500 Vac	Isolatie weerstand	200 M $\Omega$
Diëlektr. vasth. t.o.v. massa	2500 Vac	Specifieke eigenschappen	Primair niet gekoppeld, secundair in ster
Spanningsval $\Delta U$	2,1 %	Kortsluitspanning Ucc	-
Aanbevolen zekering PRI	C25A ( 3x230V Δ ) C16A ( 3x400V Y+N )	Aanbevolen zekering SEC	C16A ( 3x400V Y+N )

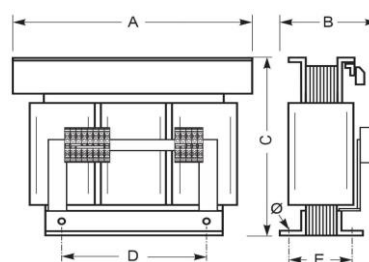
## Mechanische eigenschappen

Aansluiting primair	Push-X Connector 10mm <sup>2</sup>	Behuizing IP20	K20PVT/010
Aansluiting secundair	Push-X Connector 10mm <sup>2</sup>	Behuizing IP23	K23PVT/010
Bevestiging	L-profielen met bevestigingsgaten	Behuizing IP44	K44EI400/010

## Beschermkap

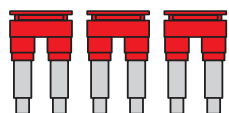
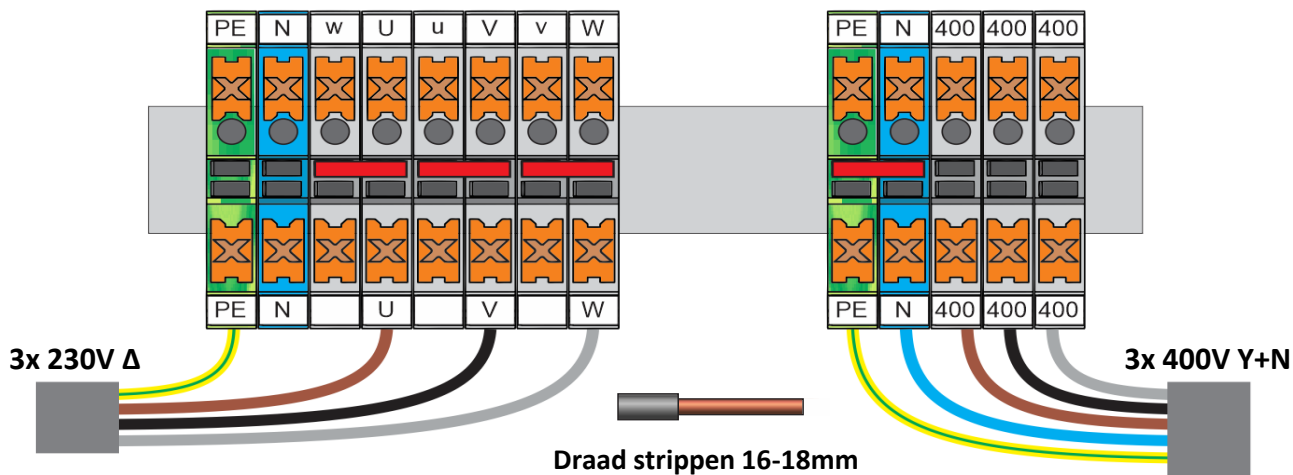
## Afmetingen/gewicht

Afmetingen AxBxC	420x240x365 mm
Afmeting D	280 mm
Afmeting E	193 mm
Afmeting $\Phi$	11 mm
Gewicht	110 kg



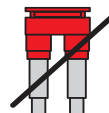
# Aansluitschema PVT10000/IRC

## 3x 230V Δ → 3x 400V Y+N (Dy11)



Plaats drie bruggen voor primair 3x 230V gebruik

(Benodigde bruggen worden meegeleverd)



Verwijder brug voor IT aardingsysteem

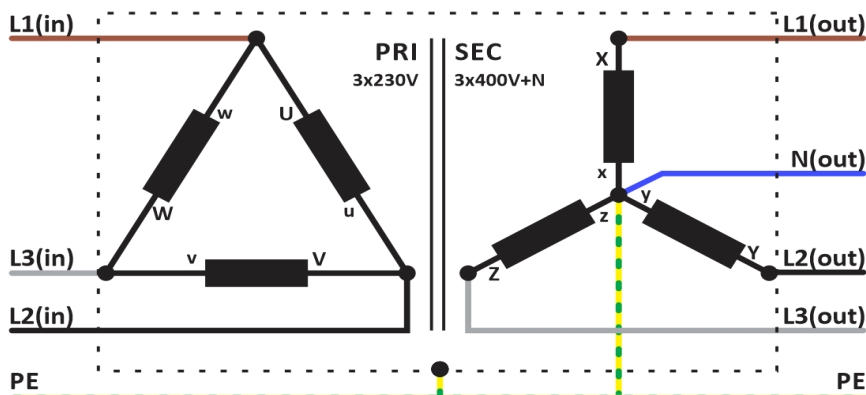


Plaats brug voor TT- of TN aardingsysteem

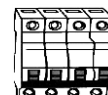
Aanbevolen zekering PRI



3P C25A



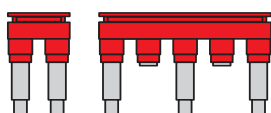
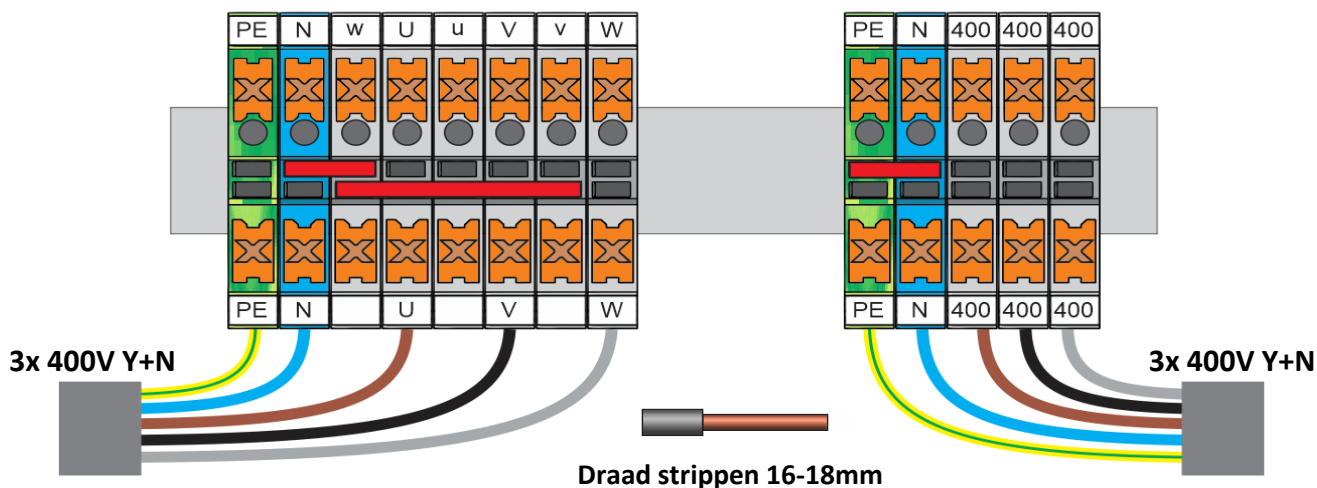
Aanbevolen zekering SEC



4P C16A

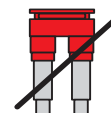
## Aansluitschema PVT10000/IRC

### 3x 400V Y+N → 3x 400V Y+N (Yy0)



Plaats beide verbindingen  
voor primair 3x 400V gebruik

(Benodigde bruggen worden meegeleverd)

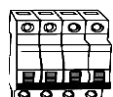


Verwijder brug voor IT  
aardingsysteem

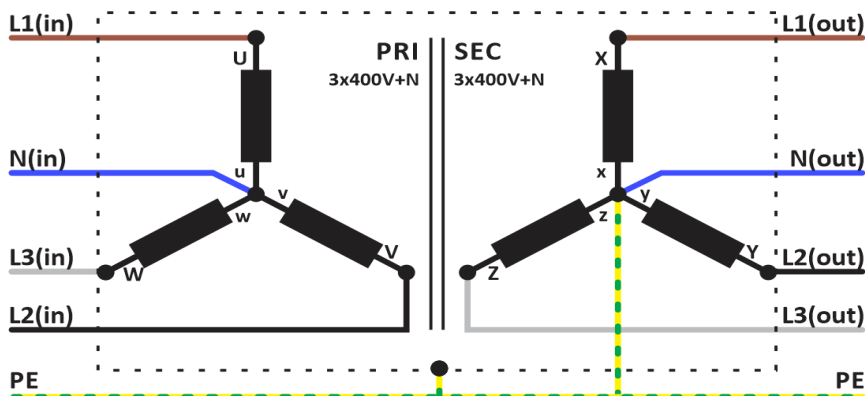


Plaats brug voor  
TT- of TN aardingsysteem

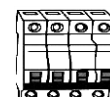
Aanbevolen  
zekering PRI



4P C16A



Aanbevolen  
zekering SEC



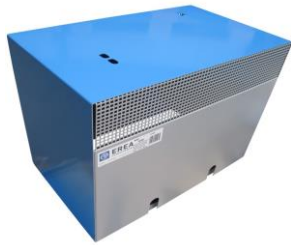
4P C16A



## Accessoires PVT10000/IRC

IP20 beschermingskast

**K20PVT/010**



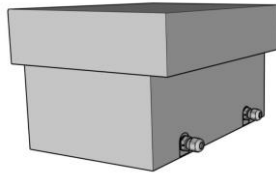
IP23 beschermingskast

**K23PVT/010**



IP44 beschermingskast

**K44EI400/010**



rev. 21.02.2023