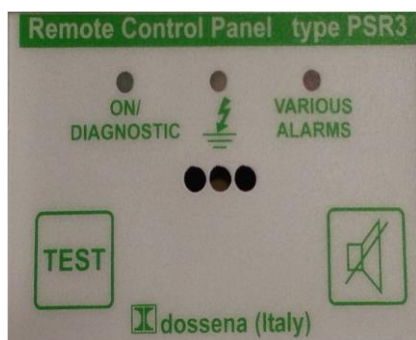




Panneau d'affichage PSR3



Le panneau d'affichage et de commande PSR3 comporte les éléments suivants :

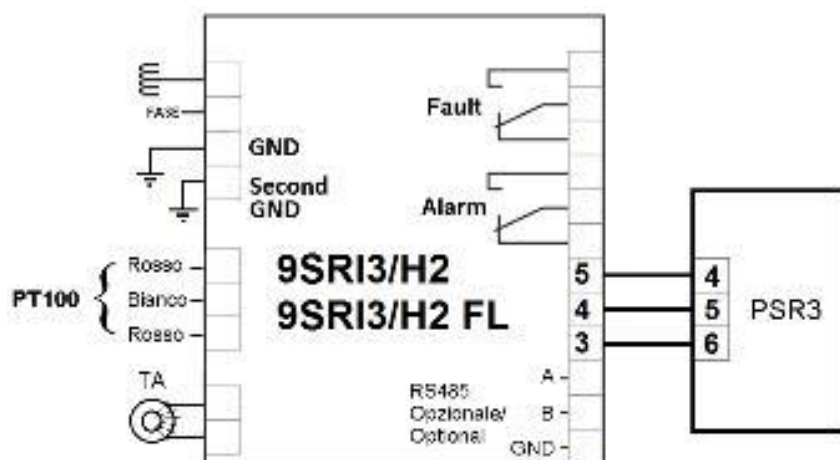
- **LED verte:**
Constamment allumée: fonctionnement normal.
Clignote: le système démarre ou il n'y a pas de communication pas avec le SRI3/H2FL6RS485
- **LED rouge:**
Alarme générale (tension hors plage, courant trop élevé, température)
- **LED jaune:**
Défaut d'isolation détecté
- **Buzzer:**
Son intermittent lent : Alarme détectée (surintensité, température, ...)
Son intermittent rapide : Défaut d'isolation détecté
- **Bouton "Buzzer off":**
Arrête le buzzer même si une alarme est active
- **Test:**
Lance un autotest (même fonction que le bouton de test sur SRI3/H2-RS485)

AVERTISSEMENT:

Lorsque le moniteur d'isolement SRI3/H2-RS485 est en mode SETUP, la communication avec le panneau d'alarme est temporairement interrompue. Dès que vous quittez le mode SETUP, tous les panneaux de signalisation sur le bus de transmission de données sont automatiquement recherchés. Le LED vert clignote. Dès que la communication entre les panneaux et la SRI3/H2-RS485 est complètement rétablie, la LED verte est allumée en permanence.

Il est recommandé de ne pas raccorder les fils de connexion aux panneaux de signalisation avec des câbles d'alimentation. Si cela n'est pas possible, nous recommandons d'utiliser des câbles blindés et certifiés. Le blindage est relié à la terre en un seul point.

Schéma de raccordement du panneau PSR3 avec contrôleur permanent d'isolement SRI3/H2



Distribué par:



erea • energy • engineering

EREA Energy Engineering BVBA

Ruggeveldstraat 1 -- BE 2110 Wijnegem -- Belgium

Tel + 32 3 355 16 00

Fax + 32 3 355 16 01

sales@erea.be -- www.erea.be

RPR Antwerp -- BTW/TVA/VAT BE 0543.482.783

BELFIUS IBAN BE62 0688 9877 6361 -- BIC GKCCBEBB

Transforming since 1933