

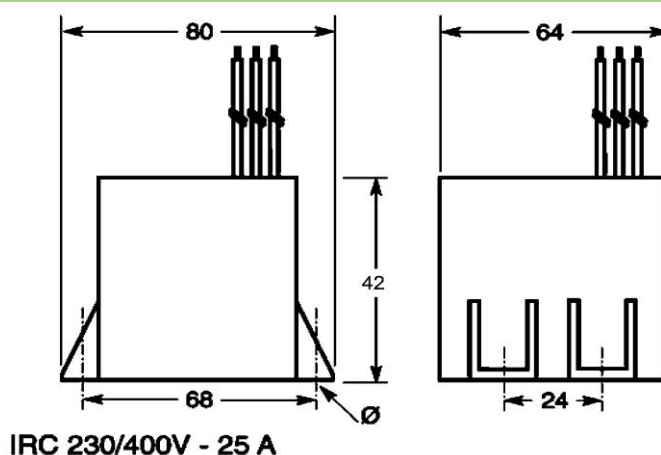


# Fiche Technique IRC 230/400V-25A

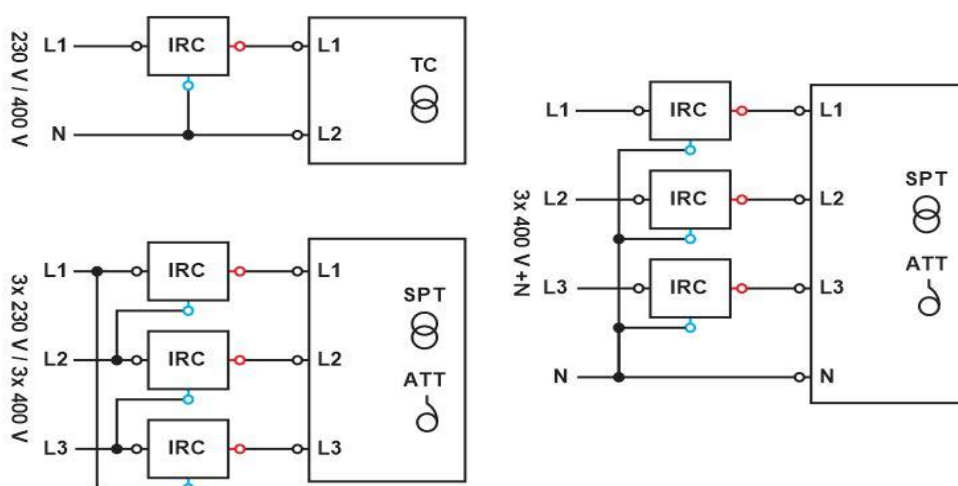


Marque	EREA
Numéro d'article	IRC 230/400V-25A
Code-EAN Barcode	5414503004451
Code	2170
Type de produit	Limiteur de courant d'enclenchement

## Dimensions



## Schémas de raccordement



rev. 03.12.2020