



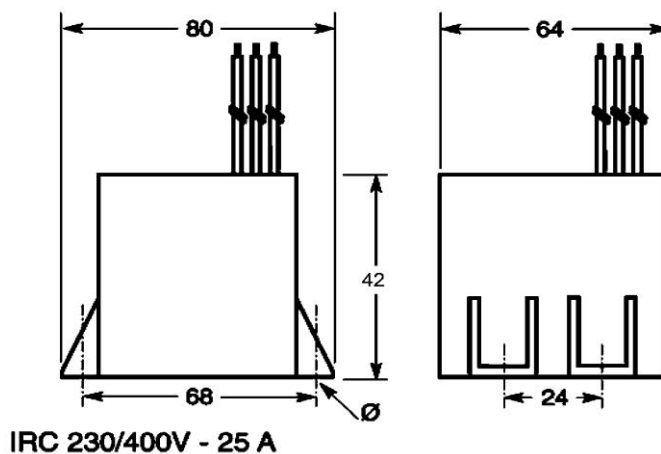
Technisches Datenblatt

IRC 230/400V-25A

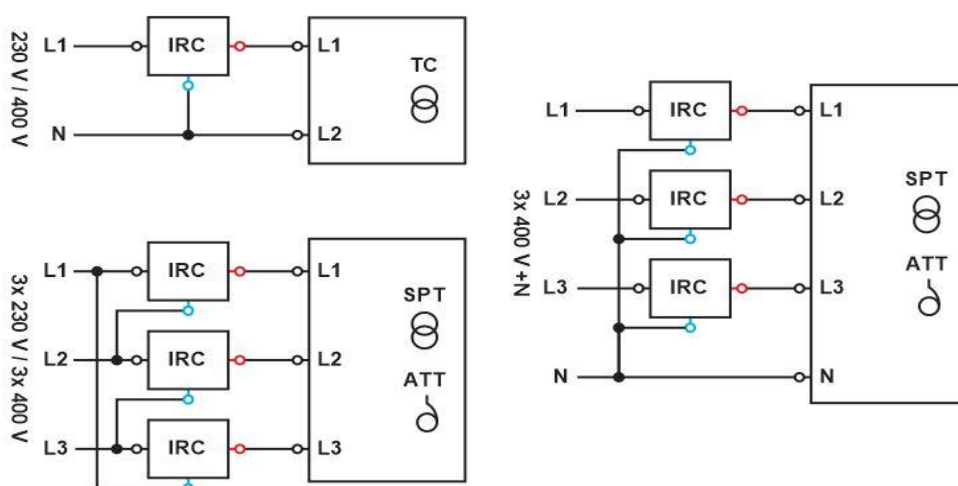


Marke	EREA
Artikelnummer	IRC 230/400V-25A
EAN-code Barcode	5414503004451
Code	2170
Produkttyp	Einschaltstrombegrenzer

Abmessungen



Schaltplan



rev. 03.12.2020