

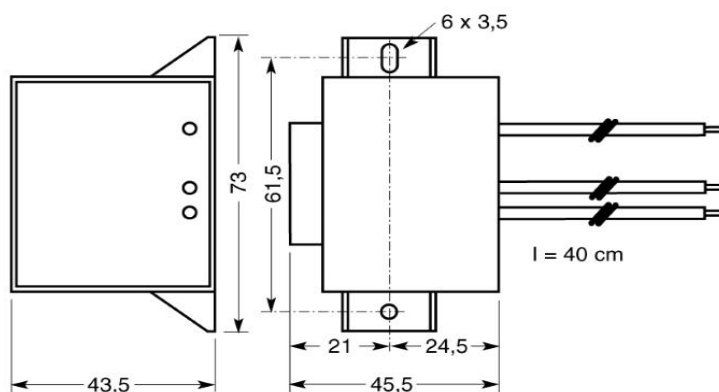


# Technische fiche IRC 230/400V-16A

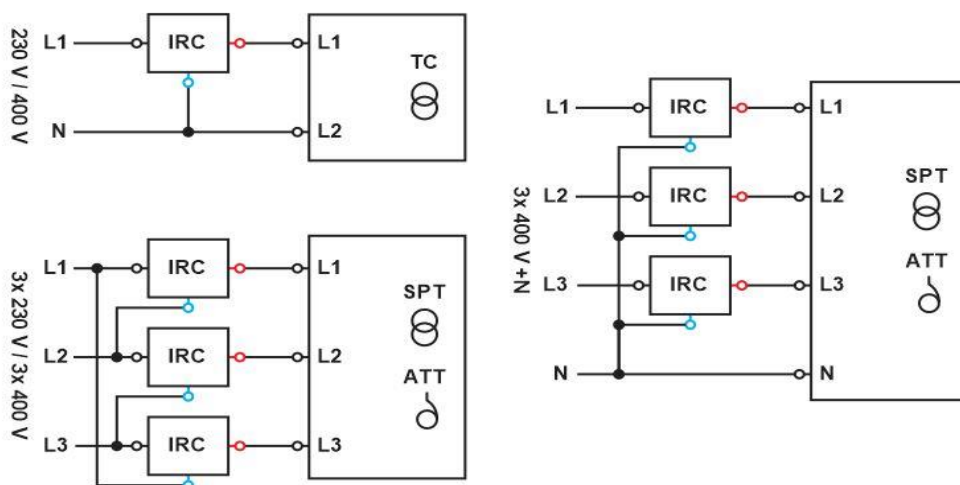


Merk	EREA
Artikel nummer	IRC 230/400V-16A
EAN-code Barcode	5414503004444
Code	2032
Producttype	Inschakelstroombegrenzers

## Afmetingen



## Aansluitschema



rev. 03.12.2020