

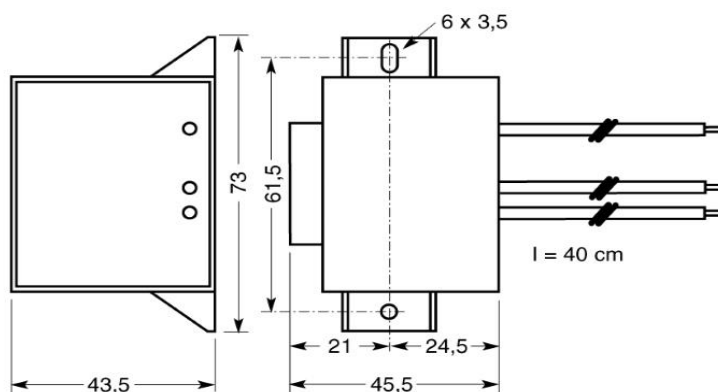


Fiche Technique IRC 230/400V-16A

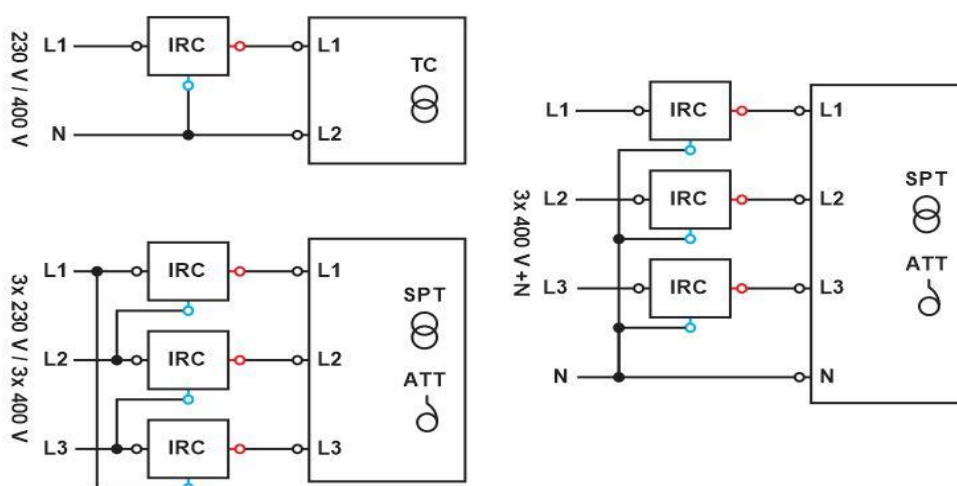


Marque	EREA
Numéro d'article	IRC 230/400V-16A
Code-EAN Barcode	5414503004444
Code	2032
Type de produit	Limiteur de courant d'enclenchement

Dimensions



Schémas de raccordement



rev. 03.12.2020