



Technisches Datenblatt

ECT22000/IRC



Marke	EREA
Artikelnummer	ECT22000/IRC
EAN-code Barcode	5414503115393
Code	11539
Produkttyp	Dreiphasen-Transformator - Geringer Einschaltstrom
Eingangsspannung	3x 230V Δ -- 3x 400V Y+N
Ausgangsspannung	3x 400V Y+N
Leistung	22 000 VA
Gemäß der Vorschrift	EN 61558-2-4

Allgemeine Eigenschaften

Anwendungen	Für elektrische Ladestationen	Höchstumgebungs-temperatur ta	40 °C
Schutzklasse	Vorbereitet für Schutzklasse I	Temperaturbeständigkeitsklasse Trafo	B
Schutzart	IP00	Fertigstellung	Im Vakuum und unter Druck imprägniert

Elektrische Eigenschaften

Frequenz	50-60 Hz	Wirkungsgrad	97,2 %
Po	75 W	Pcu	578 W
Spannungsfestigkeit	4500 Vac	Isolationswiderstand	200 MΩ
Spannungsfestigkeit im Verhältnis zur Masse	2500 Vac	Spezifische Eigenschaften	Primär nicht gekoppelt, Sekundär stern gekoppelt
Spannungsabfall (dU%)	2,6 %	Kurzschlussspannung (Ucc %)	-
Empfohlene Sicherung PRI	C63A (3x230V Δ) C32A (3x400V Y+N)	Empfohlene Sicherung SEC	C32A (3x400V Y+N)

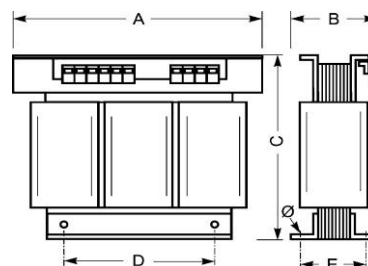
Mechanische Eigenschaften

Primärer Anschlüsse	Schraubklemmen 10 mm ²	IP20 Gehäuse	K20ECT/050
Sekundäre Anschlüsse	Schraubklemmen 10 mm ²	IP23 Gehäuse	K23ECT/050
Befestigung	L-Profile mit Befestigungslöchern	IP44 Gehäuse	K44EI400/010

Schutzgehäuse

Abmessungen/Gewicht

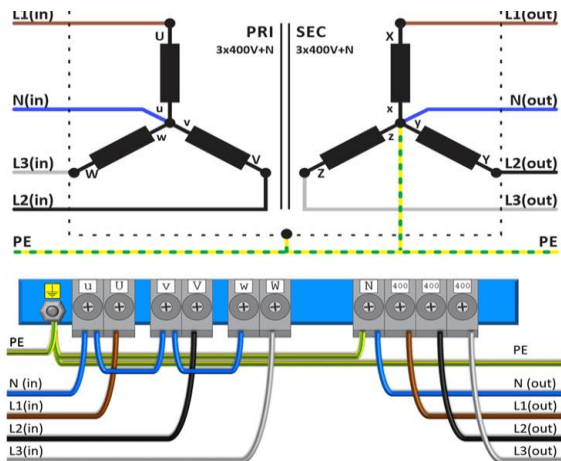
Abmessungen AxBxC	480x270x415 mm
Abmessung D	320 mm
Abmessung E	240 mm
Abmessung Φ	11 mm
Gewicht	168 kg



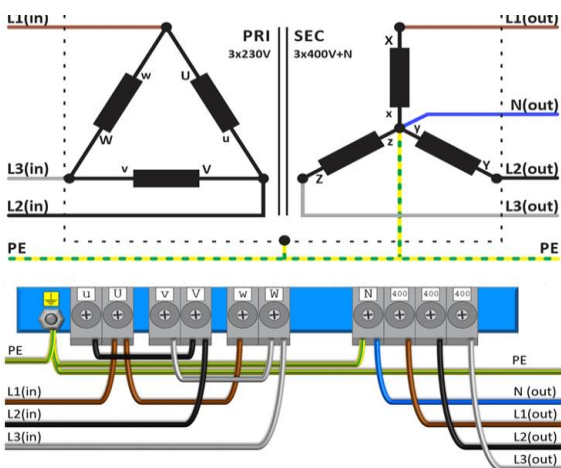


Schaltplan ECT22000/IRC

3x400V → 3x400V



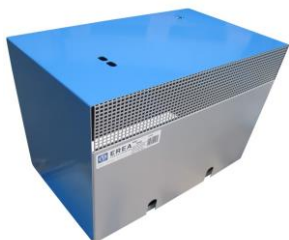
3x230V → 3x400V





Zubehör ECT22000/IRC

IP20-Gehäuse



K20ECT/050

IP23-Gehäuse



K23ECT/050

Schwingungsdämpfer

(4 Stück pro Transformator
benötigt)



Silent block 50

