



# Technische fiche ECT11000/IRC



Merk	EREA
Artikel nummer	ECT11000/IRC
EAN-code Barcode	5414503115386
Code	11538
Producttype	Driefasen transformator - Lage inschakelstroom
Spanning primair	3x 230V Δ -- 3x 400V Y+N
Spanning Secundair	3x 400V Y+N
Vermogen	11 000 VA
Normen	EN 61558-2-4

## Algemene eigenschappen

Toepassing	Voor elektrische laadpalen	Max omgevings-temperatuur ta	40 °C
Beschermingsklasse	Voorbereid voor beschermingsklasse I	Temperatuurklasse van de trafo	B
IP graad	IP00	Afwerking	Onder vacuüm en onder druk geïmpregneerd

## Elektrische eigenschappen

Frequentie	50-60 Hz	Rendement	97,5 %
Po	58 W	Pcu	222 W
Diëlektrische vastheid	4500 Vac	Isolati weerstand	200 MΩ
Diëlektrische vastheid tov de massa	2500 Vac	Specifieke eigenschappen	Primair niet gekoppeld, secundair in ster
Spanningsval (dU%)	2 %	Kortsluitspanning (Ucc %)	-
Aanbevolen zekering PRI	C32A ( 3x230V Δ ) C16A ( 3x400V Y+N )	Aanbevolen zekering SEC	C16A ( 3x400V Y+N )

## Mechanische eigenschappen

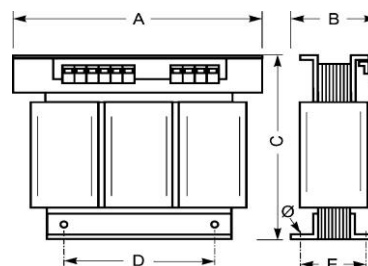
Aansluiting primair	Schroefklemmen 10 mm <sup>2</sup>
Aansluiting secundair	Schroefklemmen 10 mm <sup>2</sup>
Bevestiging	L-profielen met bevestigingsgaten

## Beschermkap

Behuizing IP20	K20ECT/040
Behuizing IP23	K23ECT/040
Behuizing IP44	K44EI400/010

## Afmetingen/gewicht

Afmetingen AxBxC	420x270x365 mm
Afmeting D	280 mm
Afmeting E	223 mm
Afmeting Φ	11 mm
Gewicht	121 kg

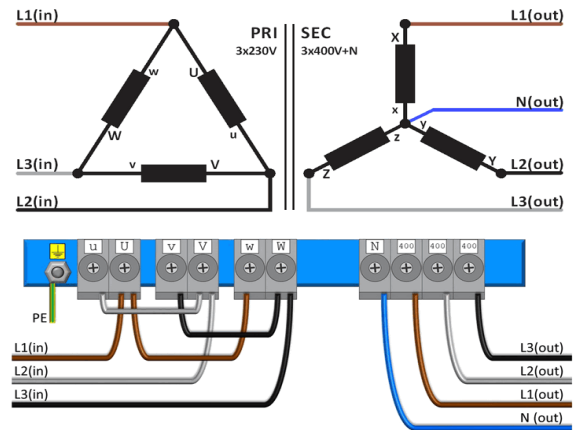
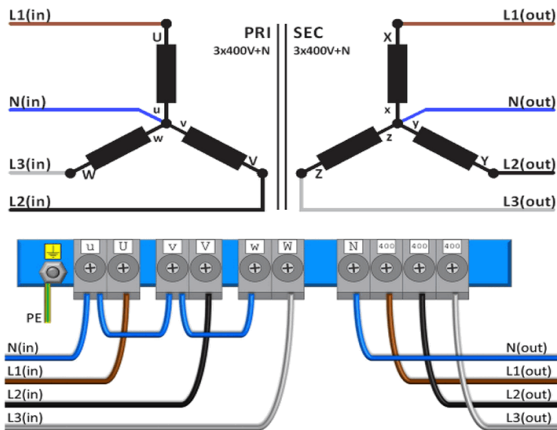




## Aansluitschema ECT11000/IRC

400V Y+N → 400V Y+N

230V Δ → 400V Y+N

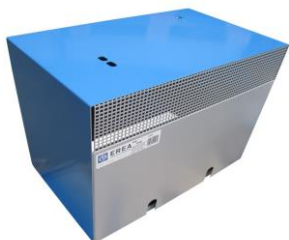




## Accessoires ECT11000/IRC

IP20 beschermingskast

**K20ECT/040**



IP23 beschermingskast

**K23ECT/040**



Trillingsdemper

(4 stuks nodig per transfo)

**Silent block 50**

