



Technisches Datenblatt

ECT11000/IRC



Marke	EREA
Artikelnummer	ECT11000/IRC
EAN-code Barcode	5414503115386
Code	11538
Produkttyp	Dreiphasen-Transformator - Geringer Einschaltstrom
Eingangsspannung	3x 230V Δ -- 3x 400V Y+N
Ausgangsspannung	3x 400V Y+N
Leistung	11 000 VA
Gemäß der Vorschrift	EN 61558-2-4

Allgemeine Eigenschaften

Anwendungen	Für elektrische Ladestationen	Höchstumgebungs-temperatur ta	40 °C
Schutzklasse	Vorbereitet für Schutzklasse I	Temperaturbeständigkeitsklasse Trafo	B
Schutzart	IP00	Fertigstellung	Im Vakuum und unter Druck imprägniert

Elektrische Eigenschaften

Frequenz	50-60 Hz	Wirkungsgrad	97,5 %
Po	58 W	Pcu	222 W
Spannungsfestigkeit	4500 Vac	Isolationswiderstand	200 MΩ
Spannungsfestigkeit im Verhältnis zur Masse	2500 Vac	Spezifische Eigenschaften	Primär nicht gekoppelt, Sekundär stern gekoppelt
Spannungsabfall (dU%)	2 %	Kurzschlussspannung (Ucc %)	-
Empfohlene Sicherung PRI	C32A (3x230V Δ) C16A (3x400V Y+N)	Empfohlene Sicherung SEC	C16A (3x400V Y+N)

Mechanische Eigenschaften

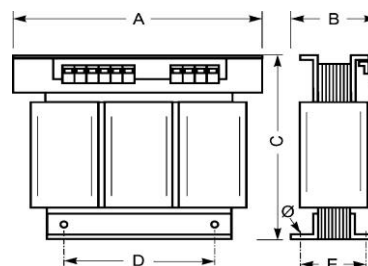
Primärer Anschlüsse	Schraubklemmen 10 mm ²
Sekundäre Anschlüsse	Schraubklemmen 10 mm ²
Befestigung	L-Profile mit Befestigungslöchern

Schutzgehäuse

IP20 Gehäuse	K20ECT/040
IP23 Gehäuse	K23ECT/040
IP44 Gehäuse	K44EI400/010

Abmessungen/Gewicht

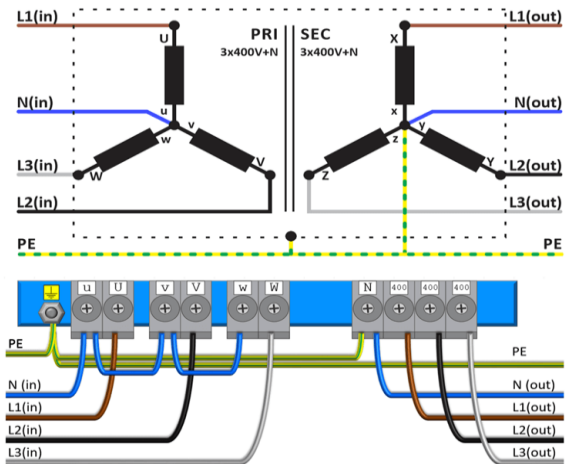
Abmessungen AxBxC	420x270x365 mm
Abmessung D	280 mm
Abmessung E	223 mm
Abmessung Φ	11 mm
Gewicht	121 kg



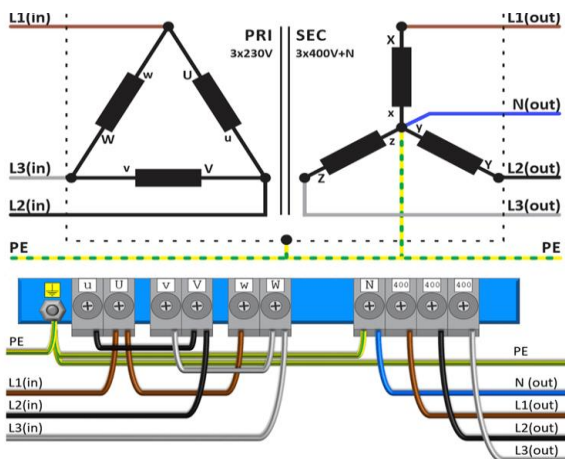


Schaltplan ECT11000/IRC

3x400V → 3x400V



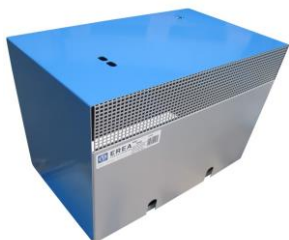
3x230V → 3x400V





Zubehör ECT11000/IRC

IP20-Gehäuse



K20ECT/040

IP23-Gehäuse



K23ECT/040

Schwingungsdämpfer

(4 Stück pro Transformator
benötigt)



Silent block 50

