



# Fiche Technique

## ECT44000/D/IRC



Marque	EREA
Numéro d'article	ECT44000/D/IRC
Code-EAN Barcode	5414503123527
Code	12352
Type de produit	Transformateur triphasé - faible courant d'appel
Tension primaire	3x 400V Δ
Tension secondaire	3x 400V Y+N
Puissance	44 000 VA
Normes	EN 61558-2-4

### Propriétés générales

Applications	Pour les bornes de recharge électriques	Température ambiante maximale ta	40 °C
Classe de protection	Préparé pour classe de protection I	Classe de température transfo	B
Degré de protection	IP00	Finissage	Imprégnés sous vide et sous pression

### Propriétés électriques

Fréquence	50-60 Hz	Efficacité	97,8 %
Po	114 W	Pcu	858 W
Rigidité diélectrique	4500 Vac	Résistance d'isolement	200 MΩ
Rigidité diélectrique par rapport à la masse	2500 Vac	Propriété spécifique	Primaire couplé en triangle, secondaire couplé en étoile
Chute de tension (dU %)	1,96 %	Tension de court-circuit (Ucc %)	-
Fusible PRI recommandé	C63A ( 3x400V Δ )	Fusible SEC recommandé	C63A ( 3x400V Y+N )

### Propriétés mécaniques

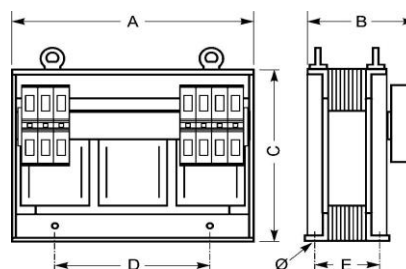
Connexion primaire	Bornes de raccordement M8
Connexion secondaire	Bornes de raccordement M8
Fixation	Profils-L avec trous de fixation

### Boîtiers de Protection

Boîtier IP20	K20ECT/060
Boîtier IP23	K23ECT/060
Boîtier IP44	K44EI500/010

### Dimensions/poids

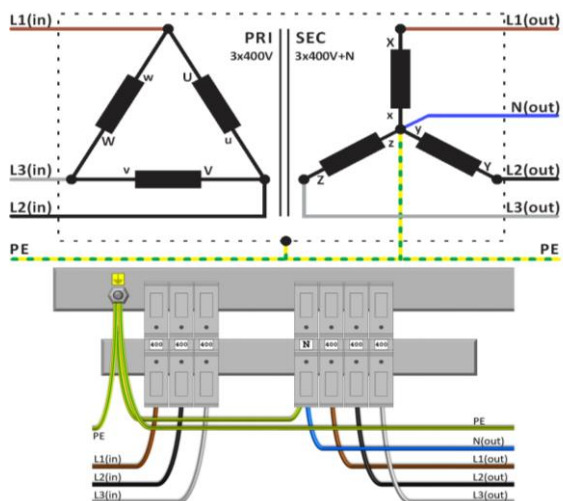
Dimensions AxBxC	640x390x500 mm
Dimension D	400 mm
Dimension E	245 mm
Dimension Φ	11 mm
Poids	314 kg





## Schémas de raccordement ECT44000/D/IRC

**3x 400V Δ → 3x 400V Y+N**

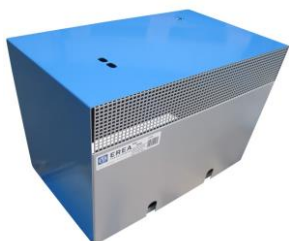




## Accessoires ECT44000/D/IRC

Boîtier de protection IP20

**K20ECT/060**



Boîtier de protection IP23

**K23ECT/060**



Bloc Antivibratoire  
(4 pièces nécessaires par  
transformateur)

**Silent block 75**

