



Technisches Datenblatt

ECT44000/D/IRC



Marke	EREA
Artikelnummer	ECT44000/D/IRC
EAN-code Barcode	5414503123527
Code	12352
Produkttyp	Dreiphasen-Transformator - niedriger Einschaltstrom
Eingangsspannung	3x 400V Δ
Ausgangsspannung	3x 400V Y+N
Leistung	44 000 VA
Gemäß der Vorschrift	EN 61558-2-4

Allgemeine Eigenschaften

Anwendungen	Für elektrische Ladestationen	Höchstumgebungs-temperatur ta	40 °C
Schutzklasse	Vorbereitet für Schutzklasse I	Temperaturbeständigkeitsklasse Trafo	B
Schutzart	IP00	Fertigstellung	Im Vakuum und unter Druck imprägniert

Elektrische Eigenschaften

Frequenz	50-60 Hz	Wirkungsgrad	97,8 %
Po	114 W	Pcu	858 W
Spannungsfestigkeit	4500 Vac	Isolationswiderstand	200 MΩ
Spannungsfestigkeit im Verhältnis zur Masse	2500 Vac	Spezifische Eigenschaften	Primär Dreieck gekoppelt, sekundär stern gekoppelt
Spannungsabfall (dU%)	1,96 %	Kurzschlussspannung (Ucc %)	-
Empfohlene Sicherung PRI	C63A (3x400V Δ)	Empfohlene Sicherung SEC	C63A (3x400V Y+N)

Mechanische Eigenschaften

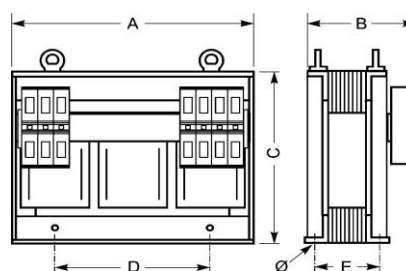
Primärer Anschlüsse	Mutterbefestigung M8
Sekundäre Anschlüsse	Mutterbefestigung M8
Befestigung	L-Profile mit Befestigungslöchern

Schutzgehäuse

IP20 Gehäuse	K20ECT/060
IP23 Gehäuse	K23ECT/060
IP44 Gehäuse	K44EI500/010

Abmessungen/Gewicht

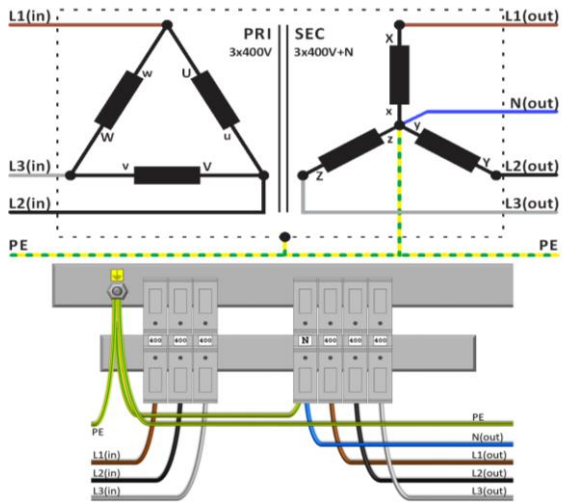
Abmessungen AxBxC	640x390x500 mm
Abmessung D	400 mm
Abmessung E	245 mm
Abmessung Φ	11 mm
Gewicht	314 kg





Schaltplan ECT44000/D/IRC

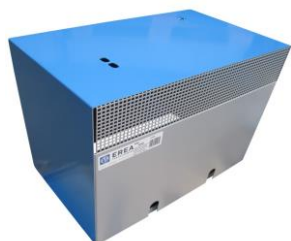
3x 400V Δ → 3x 400V Y+N





Zubehör ECT44000/D/IRC

IP20-Gehäuse



K20ECT/060

IP23-Gehäuse



K23ECT/060

Schwingungsdämpfer

(4 Stück pro Transformator
benötigt)



Silent block 75

