



# Fiche Technique

## ECT11000/D/IRC



Marque	EREA
Numéro d'article	ECT11000/D/IRC
Code-EAN Barcode	5414503123503
Code	12350
Type de produit	Transformateur triphasé - faible courant d'appel
Tension primaire	3x 400V Δ
Tension secondaire	3x 400V Y+N
Puissance	11 000 VA
Normes	EN 61558-2-4

### Propriétés générales

Applications	Pour les bornes de recharge électriques	Température ambiante maximale ta	40 °C
Classe de protection	Préparé pour classe de protection I	Classe de température transfo	B
Degré de protection	IP00	Finissage	Imprégnés sous vide et sous pression

### Propriétés électriques

Fréquence	50-60 Hz	Efficacité	97,5 %
Po	58 W	Pcu	222 W
Rigidité diélectrique	4500 Vac	Résistance d'isolement	200 MΩ
Rigidité diélectrique par rapport à la masse	2500 Vac	Propriété spécifique	Primaire couplé en triangle, secondaire couplé en étoile
Chute de tension (dU %)	2 %	Tension de court-circuit (Ucc %)	-
Fusible PRI recommandé	C16A ( 3x400V Δ )	Fusible SEC recommandé	C16A ( 3x400V Y+N )

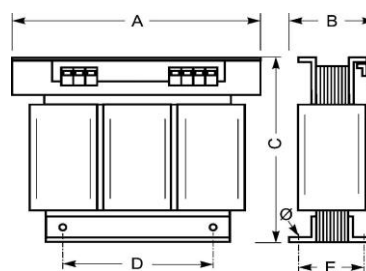
### Propriétés mécaniques

Connexion primaire	Bornes à vis 10 mm <sup>2</sup>	Boîtier IP20	K20ECT/040
Connexion secondaire	Bornes à vis 10 mm <sup>2</sup>	Boîtier IP23	K23ECT/040
Fixation	Profils-L avec trous de fixation	Boîtier IP44	K44EI400/010

### Boîtiers de Protection

### Dimensions/poids

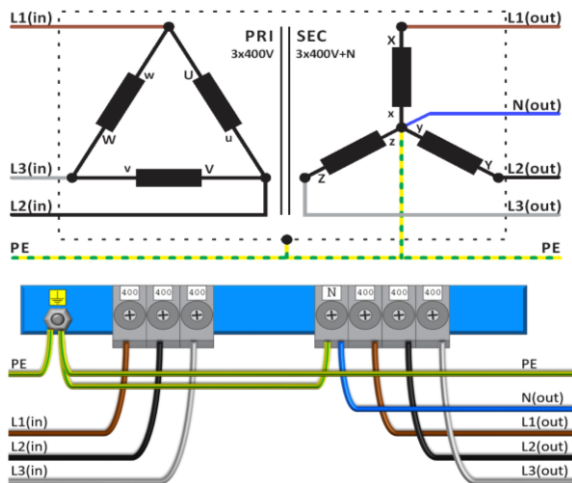
Dimensions AxBxC	420x270x365 mm
Dimension D	280 mm
Dimension E	223 mm
Dimension Φ	11 mm
Poids	121 kg





## Schémas de raccordement ECT11000/D/IRC

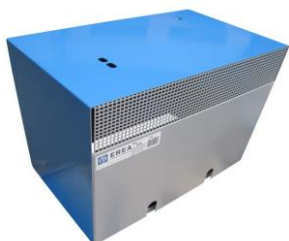
**3x 400V Δ → 3x 400V Y+N**





## Accessoires ECT11000/D/IRC

Boîtier de protection IP20



**K20ECT/040**

Boîtier de protection IP23



**K23ECT/040**

Bloc Antivibratoire

(4 pièces nécessaires par transformateur)



**Silent block 50**