



Technisches Datenblatt E 36TR25



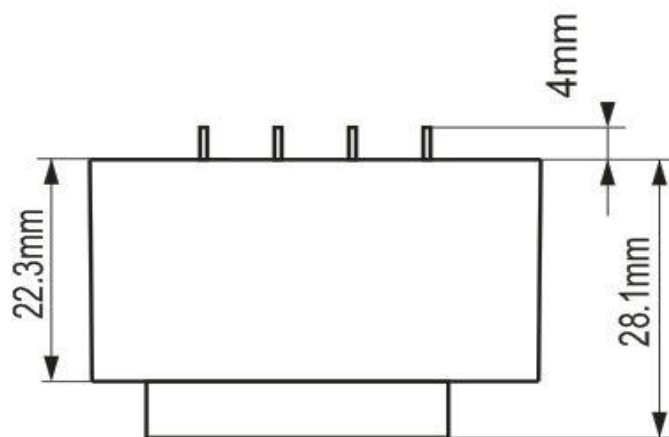
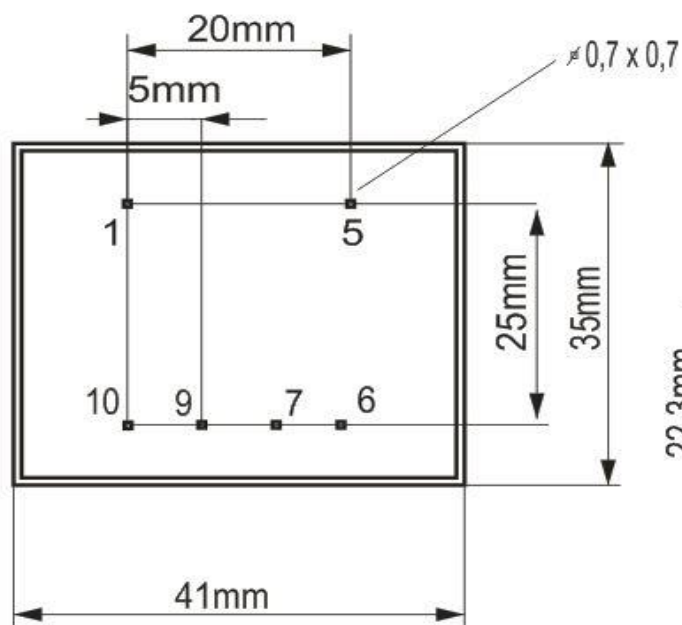
| | |
|----------------------|------------------------------------|
| Marke | EREA |
| Artikelnummer | E 36TR25 |
| EAN-code Barcode | 5414503006554 |
| Code | 2016 |
| Produkttyp | Einphasen-Sicherheitstransformator |
| Eingangsspannung | 230V AC |
| Ausgangsspannung | 4x 0-9V AC |
| Leistung | 25 VA |
| Gemäß der Vorschrift | EN 61558-2-6 EN 60742 |

Allgemeine Eigenschaften

| | | | |
|--------------|------------------------------------|--------------------------------------|-------------------------------|
| Anwendungen | Montage auf gedruckten Schaltungen | Höchstumgebungs-temperatur ta | 40 °C |
| Schutzklasse | II | Temperaturbeständigkeitsklasse Trafo | E |
| Schutzart | IP00 | Fertigstellung | Mit Kunstharz vakuumvergossen |

Elektrische Eigenschaften

| | | | |
|---------------------|----------|----------------------|---------|
| Frequenz | 50-60 Hz | Wirkungsgrad | 80,69 % |
| Po | 2,62 W | Pcu | 3,85 W |
| Spannungsfestigkeit | 4000 Vac | Isolationswiderstand | 200 MΩ |



rev. 02.12.2020