



Technisches Datenblatt E 36TR16



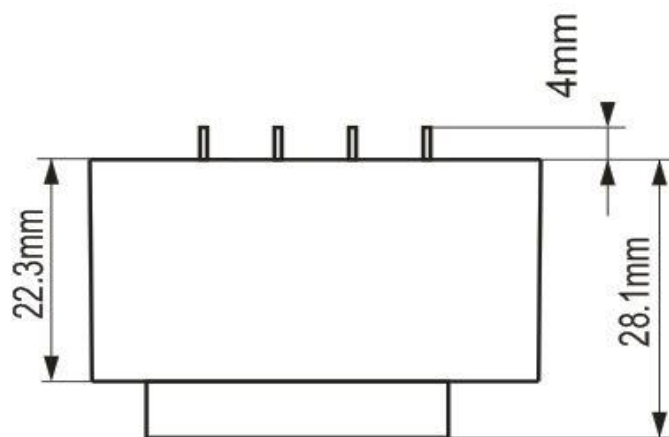
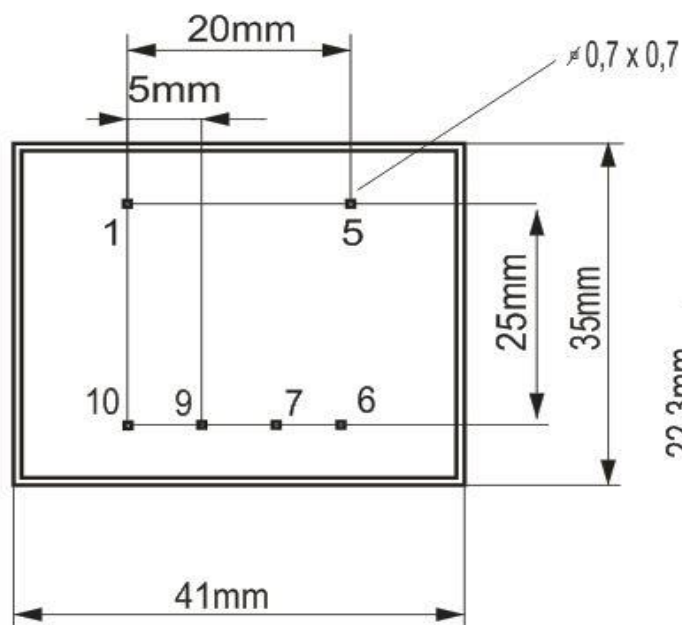
Marke	EREA
Artikelnummer	E 36TR16
EAN-code Barcode	5414503006530
Code	2013
Produkttyp	Einphasen-Sicherheitstransformator
Eingangsspannung	230V AC
Ausgangsspannung	4x 0-9V AC
Leistung	16 VA
Gemäß der Vorschrift	EN 61558-2-6 EN 60742

Allgemeine Eigenschaften

Anwendungen	Montage auf gedruckten Schaltungen	Höchstumgebungs-temperatur ta	40 °C
Schutzklasse	II	Temperaturbeständigkeitsklasse Trafo	E
Schutzart	IP00	Fertigstellung	Mit Kunstharz vakuumvergossen

Elektrische Eigenschaften

Frequenz	50-60 Hz	Wirkungsgrad	78,12 %
Po	1,82 W	Pcu	3,15 W
Spannungsfestigkeit	4000 Vac	Isolationswiderstand	200 MΩ



rev. 02.12.2020