



## Technische fiche E 32TR25



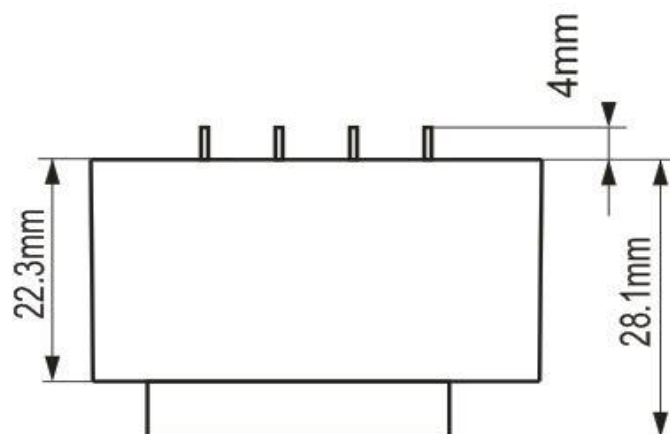
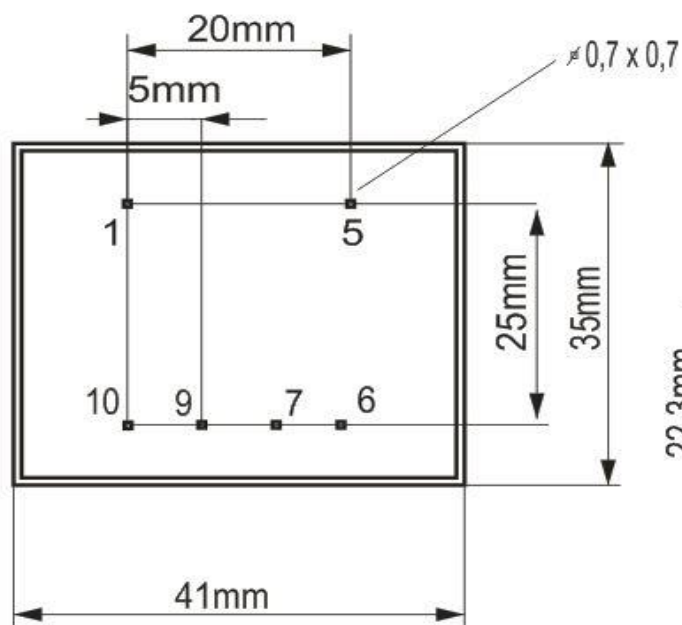
Merk	EREA
Artikel nummer	E 32TR25
EAN-code Barcode	5414503006431
Code	2015
Producttype	Eénfase veiligheidstransfo
Spanning primair	230V AC
Spanning Secundair	2x 0-12-16V AC
Vermogen	25 VA
Normen	EN 61558-2-6 EN 60742

### Algemene eigenschappen

Toepassing	Montage op gedrukte schakelingen	Max omgevings-temperatuur ta	40 °C
Beschermingsklasse	II	Temperatuurklasse van de trafo	E
IP graad	IP00	Afwerking	Onder vacuüm ingegoten met kunsthars

### Elektrische eigenschappen

Frequentie	50-60 Hz	Rendement	80,27 %
Po	2,63 W	Pcu	4,09 W
Diëlektrische vastheid	4000 Vac	Isolati weerstand	200 MΩ



rev. 02.12.2020