



Technisches Datenblatt E 32TR25



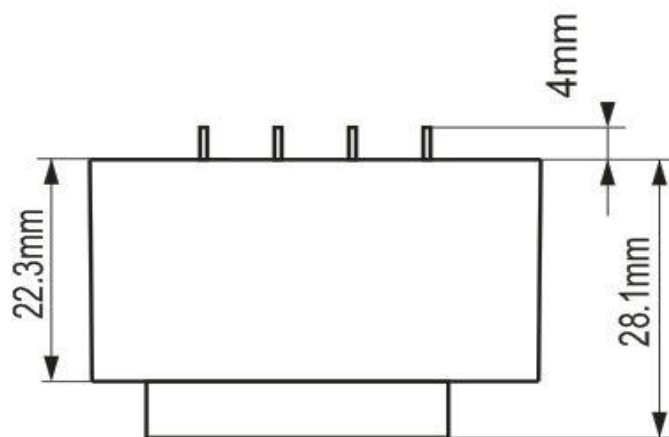
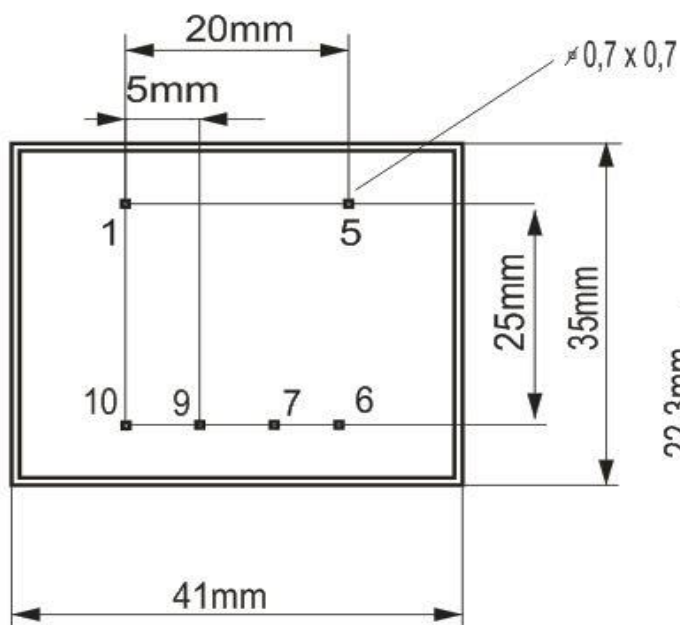
Marke	EREA
Artikelnummer	E 32TR25
EAN-code Barcode	5414503006431
Code	2015
Produkttyp	Einphasen-Sicherheitstransformator
Eingangsspannung	230V AC
Ausgangsspannung	2x 0-12-16V AC
Leistung	25 VA
Gemäß der Vorschrift	EN 61558-2-6 EN 60742

Allgemeine Eigenschaften

Anwendungen	Montage auf gedruckten Schaltungen	Höchstumgebungs-temperatur ta	40 °C
Schutzklasse	II	Temperaturbeständigkeitsklasse Trafo	E
Schutzart	IP00	Fertigstellung	Mit Kunstharz vakuumvergossen

Elektrische Eigenschaften

Frequenz	50-60 Hz	Wirkungsgrad	80,27 %
Po	2,63 W	Pcu	4,09 W
Spannungsfestigkeit	4000 Vac	Isolationswiderstand	200 MΩ



rev. 02.12.2020