



# Technisches Datenblatt E 32TR10



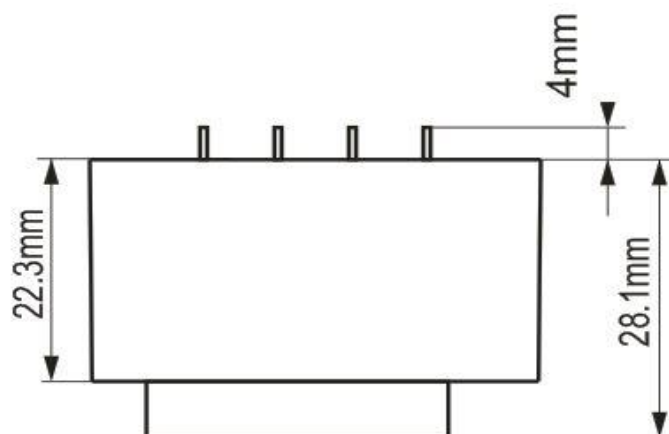
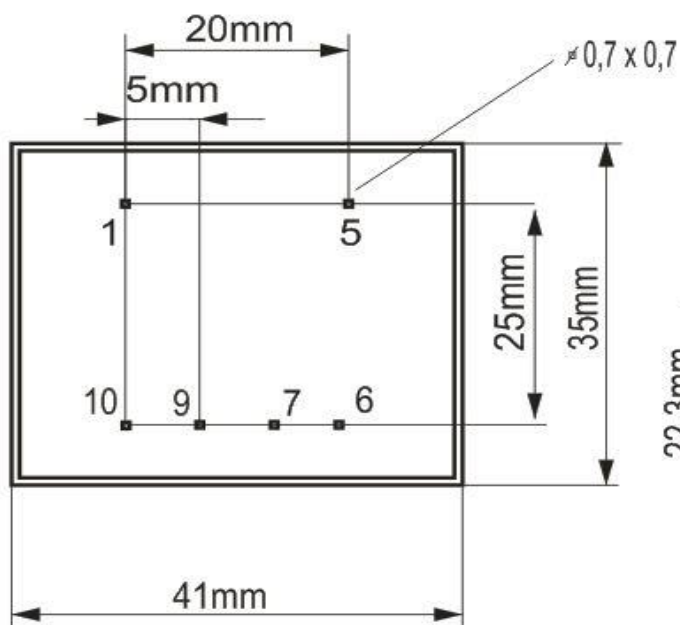
Marke	EREA
Artikelnummer	E 32TR10
EAN-code Barcode	5414503006394
Code	2645
Produkttyp	Einphasen-Sicherheitstransformator
Eingangsspannung	230V AC
Ausgangsspannung	2x 0-12-16V AC
Leistung	10 VA
Gemäß der Vorschrift	EN 61558-2-6   EN 60742

## Allgemeine Eigenschaften

Anwendungen	Montage auf gedruckten Schaltungen	Höchstumgebungs-temperatur ta	40 °C
Schutzklasse	II	Temperaturbeständigkeitsklasse Trafo	E
Schutzart	IP00	Fertigstellung	Mit Kunstharz vakuumvergossen

## Elektrische Eigenschaften

Frequenz	50-60 Hz	Wirkungsgrad	75,9 %
Po	1,19 W	Pcu	2,29 W
Spannungsfestigkeit	4000 Vac	Isolationswiderstand	200 MΩ



rev. 02.12.2020