



Technisches Datenblatt

E 215TR4



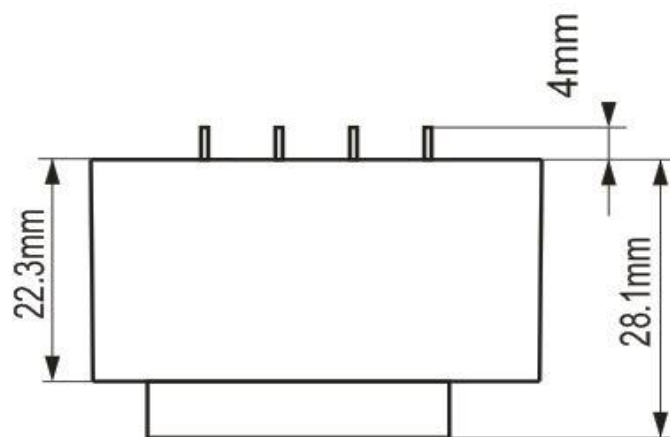
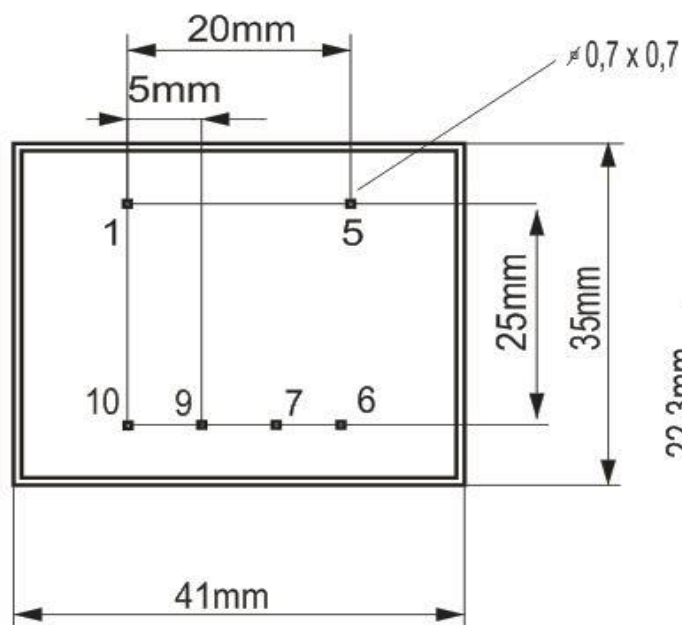
Marke	EREA
Artikelnummer	E 215TR4
EAN-code Barcode	5414503002549
Code	2615
Produkttyp	Einphasen-Sicherheitstransformator
Eingangsspannung	230V AC
Ausgangsspannung	2 x 24V AC
Leistung	3 VA
Gemäß der Vorschrift	EN 61558-2-6 EN 60742

Allgemeine Eigenschaften

Anwendungen	Montage auf gedruckten Schaltungen	Höchstumgebungs-temperatur ta	40 °C
Schutzklasse	II	Temperaturbeständigkeitsklasse Trafo	E
Schutzart	IP00	Fertigstellung	Mit Kunstharz vakuumvergossen

Elektrische Eigenschaften

Frequenz	50-60 Hz	Wirkungsgrad	67,57 %
Po	0,62 W	Pcu	1,16 W
Spannungsfestigkeit	4000 Vac	Isolationswiderstand	200 MΩ



rev. 02.12.2020