



# Technisches Datenblatt

## E 212TR5



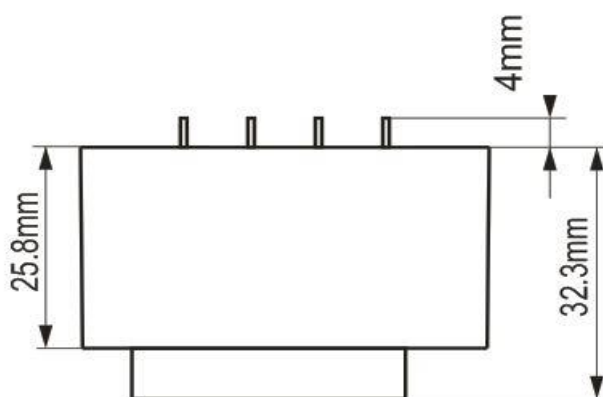
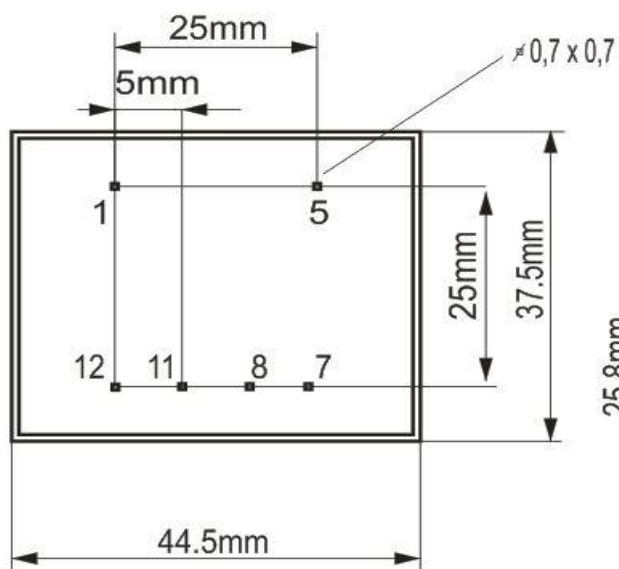
Marke	EREA
Artikelnummer	E 212TR5
EAN-code Barcode	5414503002426
Code	2609
Produkttyp	Einphasen-Sicherheitstransformator
Eingangsspannung	230V AC
Ausgangsspannung	2 x 12V AC
Leistung	5 VA
Gemäß der Vorschrift	EN 61558-2-6 EN 60742

### Allgemeine Eigenschaften

Anwendungen	Montage auf gedruckten Schaltungen	Höchstumgebungs-temperatur ta	40 °C
Schutzklasse	II	Temperaturbeständigkeitsklasse Trafo	E
Schutzart	IP00	Fertigstellung	Mit Kunstharz vakuumvergossen

### Elektrische Eigenschaften

Frequenz	50-60 Hz	Wirkungsgrad	73,07 %
Po	0,83 W	Pcu	1,31 W
Spannungsfestigkeit	4000 Vac	Isolationswiderstand	200 MΩ



rev. 02.12.2020