



Technische fiche E 124TR40



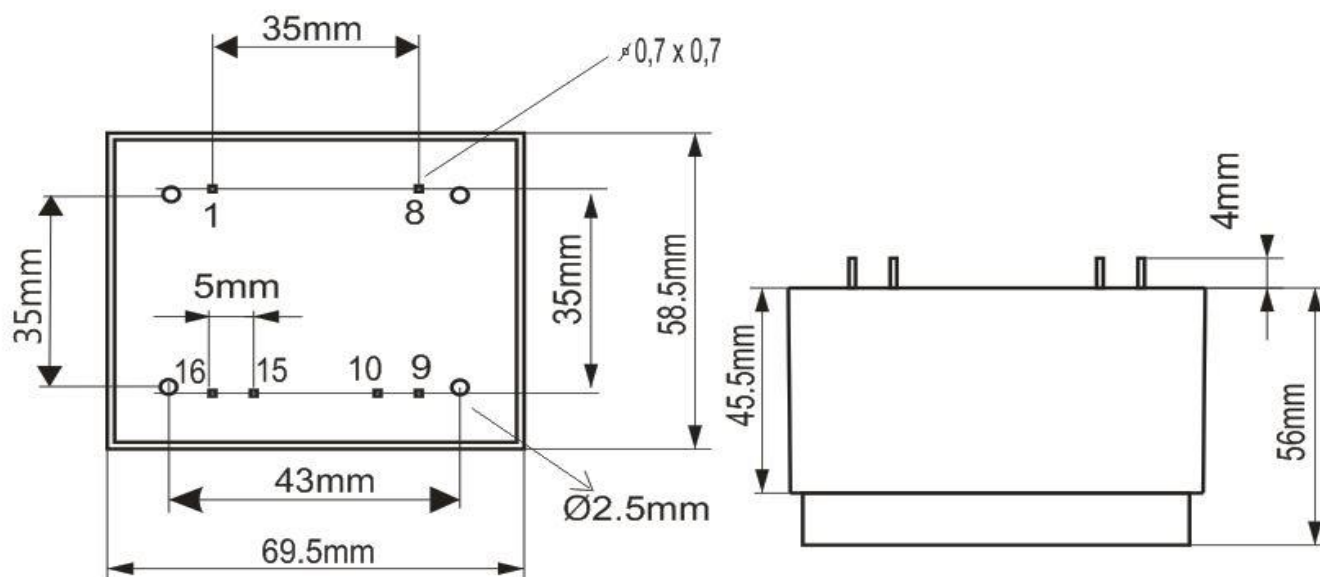
| | |
|--------------------|----------------------------|
| Merk | EREA |
| Artikel nummer | E 124TR40 |
| EAN-code Barcode | 5414503001399 |
| Code | 2580 |
| Producttype | Eénfase veiligheidstransfo |
| Spanning primair | 230V AC |
| Spanning Secundair | 24V AC |
| Vermogen | 40 VA |
| Normen | EN 61558-2-6 EN 60742 |

Algemene eigenschappen

| | | | |
|--------------------|----------------------------------|--------------------------------|--------------------------------------|
| Toepassing | Montage op gedrukte schakelingen | Max omgevings-temperatuur ta | 40 °C |
| Beschermingsklasse | II | Temperatuurklasse van de trafo | E |
| IP graad | IP00 | Afwerking | Onder vacuüm ingegoten met kunsthars |

Elektrische eigenschappen

| | | | |
|------------------------|----------|-------------------|--------|
| Frequentie | 50-60 Hz | Rendement | 85,1 % |
| Po | 3,45 W | Pcu | 4,15 W |
| Diëlektrische vastheid | 4000 Vac | Isolati weerstand | 200 MΩ |



rev. 02.12.2020