



Technisches Datenblatt

E 118TR16



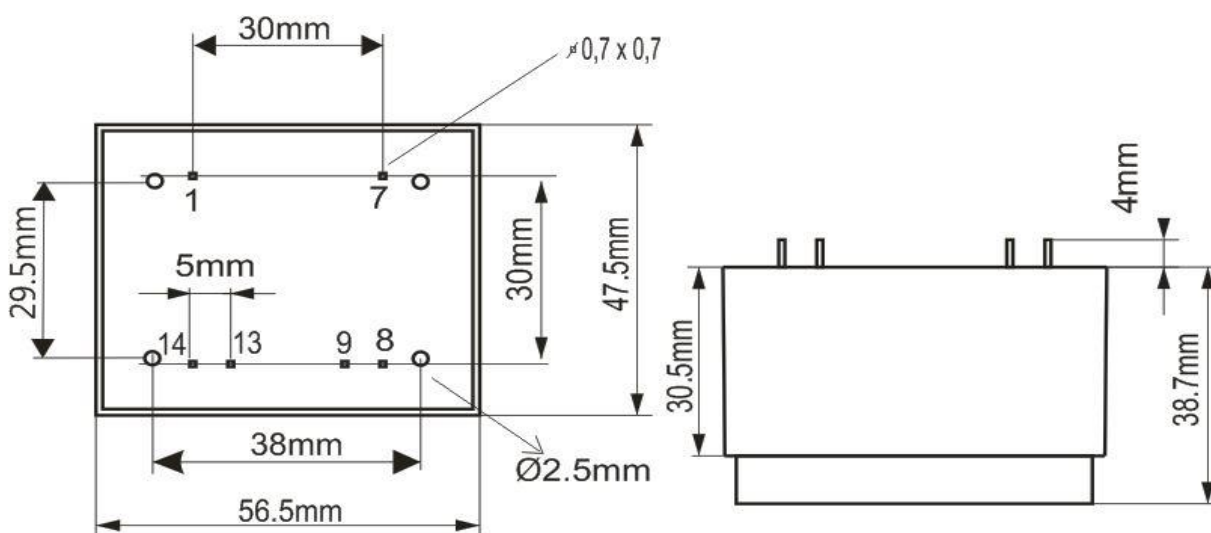
| | |
|----------------------|------------------------------------|
| Marke | EREA |
| Artikelnummer | E 118TR16 |
| EAN-code Barcode | 5414503001139 |
| Code | 2566 |
| Produkttyp | Einphasen-Sicherheitstransformator |
| Eingangsspannung | 230V AC |
| Ausgangsspannung | 18V AC |
| Leistung | 16 VA |
| Gemäß der Vorschrift | EN 61558-2-6 EN 60742 |

Allgemeine Eigenschaften

| | | | |
|--------------|------------------------------------|--------------------------------------|-------------------------------|
| Anwendungen | Montage auf gedruckten Schaltungen | Höchstumgebungs-temperatur ta | 40 °C |
| Schutzklasse | II | Temperaturbeständigkeitsklasse Trafo | E |
| Schutzart | IP00 | Fertigstellung | Mit Kunstharz vakuumvergossen |

Elektrische Eigenschaften

| | | | |
|---------------------|----------|----------------------|---------|
| Frequenz | 50-60 Hz | Wirkungsgrad | 77,82 % |
| Po | 1,59 W | Pcu | 3,43 W |
| Spannungsfestigkeit | 4000 Vac | Isolationswiderstand | 200 MΩ |



rev. 02.12.2020