



Fiche Technique E 115TR5



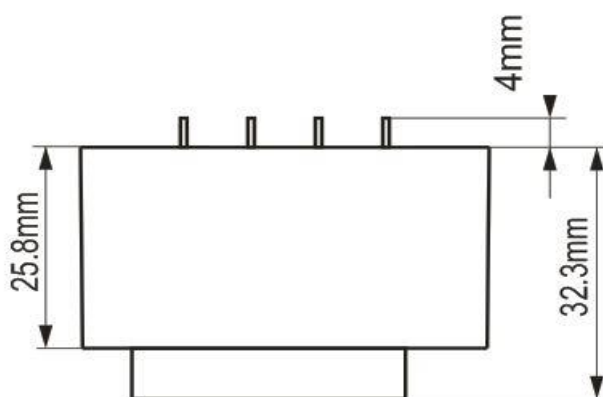
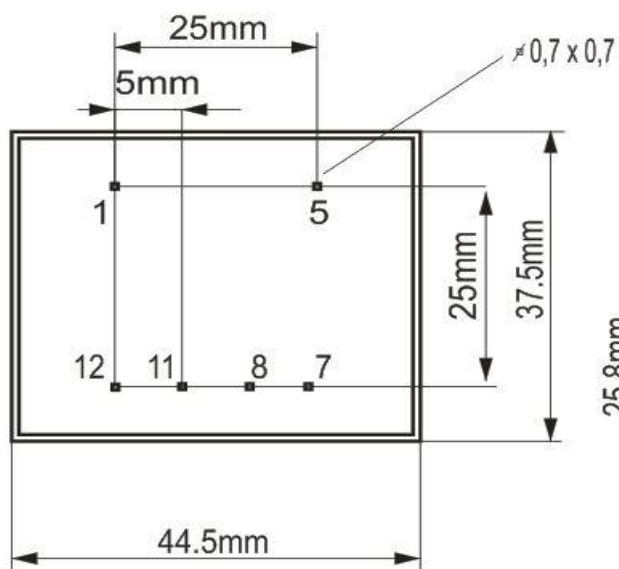
Marque	EREA
Numéro d'article	E 115TR5
Code-EAN Barcode	5414503001078
Code	2563
Type de produit	Transformateur monophasé de sécurité
Tension primaire	230V AC
Tension secondaire	15V AC
Puissance	5 VA
Normes	EN 61558-2-6 EN 60742

Propriétés générales

Applications	Montage sur circuits imprimés	Température ambiante maximale ta	40 °C
Classe de protection	II	Classe de température transfo	E
Degré de protection	IP00	Finissage	Encapsulée sous vide avec résine synthétique

Propriétés électriques

Fréquence	50-60 Hz	Efficacité	72,95 %
Po	0,83 W	Pcu	1,32 W
Rigidité diélectrique	4000 Vac	Résistance d'isolement	200 MΩ



rev. 02.12.2020